

OFP-CAB-6P-1E-RW-BAT

Armoire d'alimentation pour une balise obstafash bi-couleur code 113731 (ou bien 6 projecteurs bi-couleur avec boîtier de raccordement code 113748) secouru par batteries

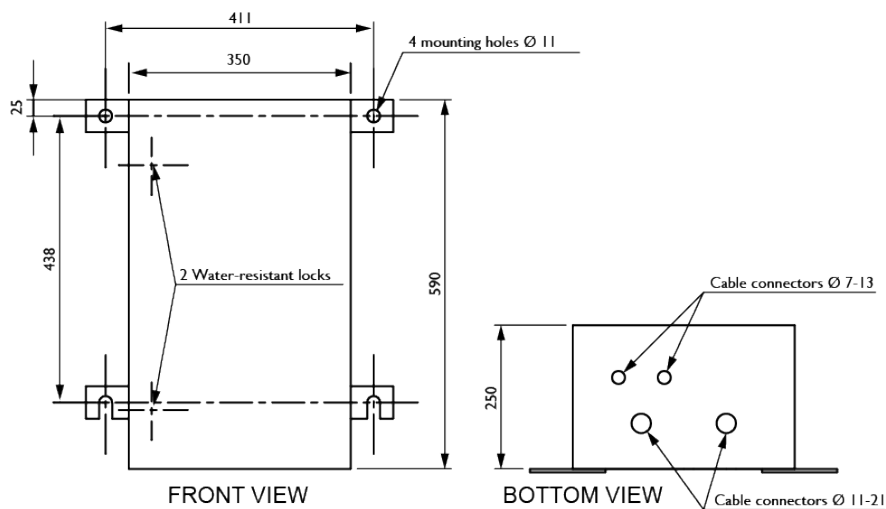
P/N : 113737



Points caractéristiques

- Enceinte en inox
- Bouton de test avec 3 positions: remote (cellule), marche forcé en jour, marche forcé en nuit
- Coupure automatique de l'alimentation à l'ouverture du coffret,
- Protection contre les décharges complètes des batteries
- Protection contre les surtensions côté AC (alimentation) et côté DC (lampe)
- Conçu pour fonctionner avec une balise obstafash bi-couleur code 113731 ou bien 6 projecteurs bi-couleur code 113761 raccordés via un boîtier de raccordement code 113748 et un câble de liaison code 113762
- Bornier de raccordement pour la cellule avec possibilité de raccorder des feux intermédiaire basse intensité 48Vcc fonctionnant de nuit uniquement, plusieurs niveaux d'alarme en option

Caractéristiques Mécaniques	
Température de fonctionnement	-20/+45°C
Taille de l'alimentation	590mm (hauteur) x 350mm (largeur) x 250mm (profondeur)
Classe IP	IP65 en position verticale
Câblage	Presse-étoupes en laiton nickelé et borniers de raccordement
Section des fils	de 1 à 4 mm ²



Caractéristiques Électriques	
Alimentation	230VCA +/-10%