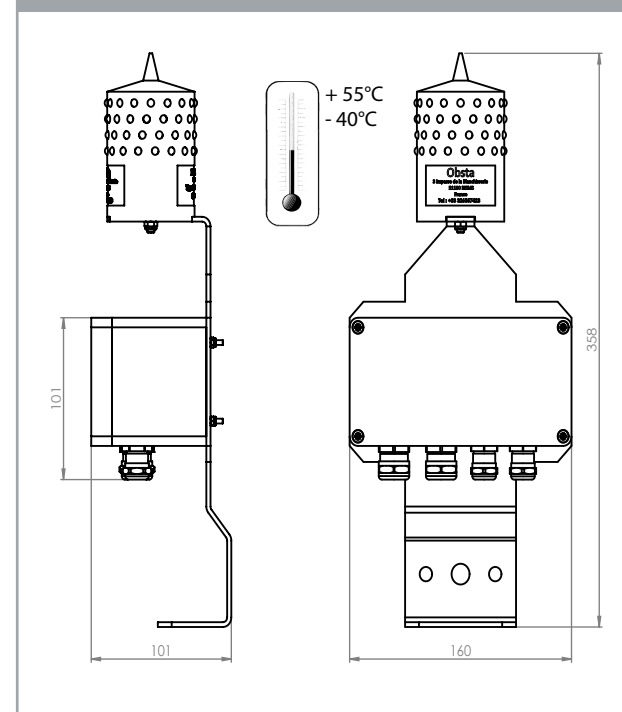


Technical Data

Command box to monitor NAVILITE 48Vdc P/N113900, 113905 or 113965		P/N		
		113912	11391X	
Input voltage	48Vdc (+ 15%/-10%)		●	
	120-230Vac (+/- 10%)	●		
Connexion	By terminal connexion, wire cross section up to 2,5m ²	●	●	
Attachment	By 4 M3 screws 148x150 mm	●	●	
Cable diameters	- For lamps 5 to 10 mm - For supply & signal 7 to 13 mm	●	●	
Alarm conditions	- Power supply failure - Lamp failure To reset alarm, switch off, then switch on again after one minute	●	●	
Setting of the switches	Night only operation (censor activate) <input type="radio"/> or Permanent operation	●	●	
	Number and configuration of NAVILITE :		●	●
	1 - 4 simultaneous <input type="radio"/> or « 1+1 » or « 2+2 » or « 3+3 » or « 4+4 » main and back-up		●	●
	Red fixed (low intensity type A and B) <input type="radio"/> or Red blinking* : - simultaneously (low intensity type E) - or alternatively between 1st and 2nd		●	●
(*) when blinking mode « low intensity type E » is activated	Master mode	Slave mode		
	IN : signal going to other device <input type="radio"/> or OUT : signal received from medium intensity or other device	●	●	
	COM : 0V common connected between master and slave device			

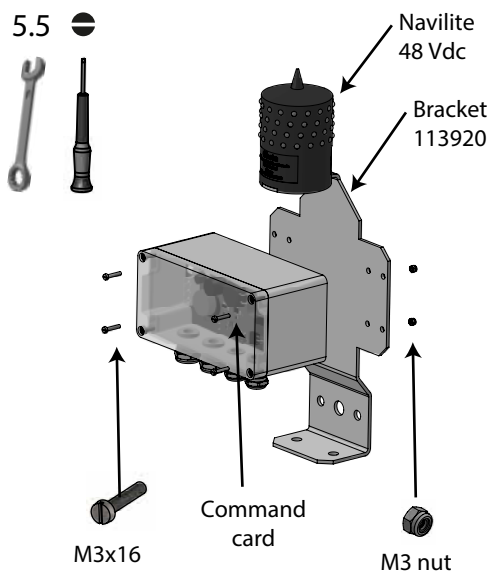
Dimensions



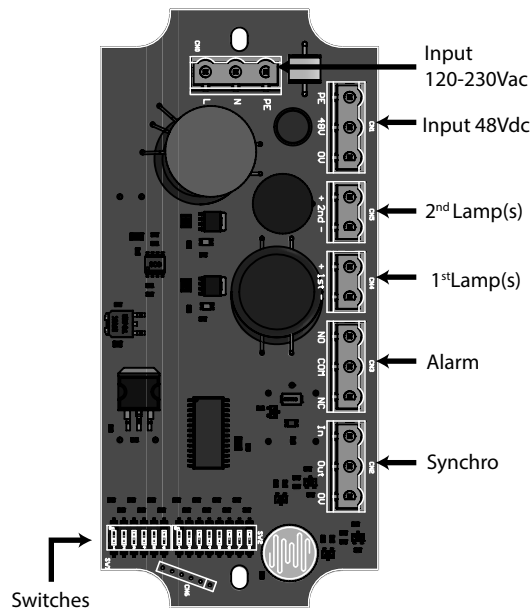
INSTALLATION INSTRUCTIONS -
NOTICE D'INSTALLATION -
NOTICIA DE INSTALACIÓN -
INSTALLATIONSHINWEISE -
ISTRUZIONI PER L'INSTALLAZIONE
- INSTRUCOES DE INSTALCAO -
MONTÁŽNÍ NÁVOD -
РУКОВОДСТВО ПО МОНТАЖУ -
安装指导书

IT06998A

Installation



Wiring command card



Switches Settings

1-1 : ON/Reset

1-2 : Light Sensor
ON : Night only
OFF : day & Night

1-3 : Blinking Mode
ON : Alternance 1st & 2nd
OFF : standard mode (ICAO)

1-4 : Master/Slave
ON : Master mode
OFF : Slave mode

1-5 : Backup/Standard
ON : 1st main, 2nd back-up
OFF : 1st & 2nd together

1-6 : ON

2-1 / 2-2 : Number of lights

	2-1	2-2
1 Navilite	OFF	OFF
2 Navilite	ON	OFF
3 Navilite	OFF	ON
4 Navilite	ON	ON

2-2 / 2-7 : Flashes Duration

	2-6	2-7
100ms	OFF	OFF
200ms	ON	OFF
300ms	OFF	ON
400ms	ON	ON

2-4 / 2-5 : Flashes per minute

	2-4	2-5
Steady	OFF	OFF
20 FPM	ON	OFF
30 FPM	OFF	ON
40 FPM	ON	ON



SAFETY INSTRUCTIONS
CONSIGNES DE SÉCURITÉ
SICHERHEITSHINWEISE
ADVERTENCIA DE SEGURIDAD
AVVERTENZE IMPORTANTI
AVISOS IMPORTANTES
МЕРЫ БЕЗОПАСНОСТИ
BEZPEČNOSTNÍ POKYNY

安全須知

IT06998A

*This document could be modified without notice.
Updated Information on Website.*

*Ce document peut être modifié sans préavis.
Informations à jour sur site web.*

*Änderungen am Dokument ohne Ankündigung möglich.
Aktuelle Informationen finden Sie auf unserer Webseite.*

*Este documento puede ser modificado sin previo aviso.
Información actualizada en el sitio web.*

*Questo documento può essere modificato senza preavviso.
Informazioni attualizzate disponibili sul sito web.*

*Este documento pode ser modificado sem aviso prévio.
Informação atualizada no website.*

*В документ могут вноситься изменения.
Актуальную информацию смотрите на нашей
WEB-странице.*

*Změny v tomto dokumentu jsou možné bez předchozího
upozornění.*

Aktuální informace najdete na naší webové stránce.

本文件的修改恕不另行通知。

www.obsta.fr
www.obsta.de
www.obsta.us
www.obsta.com
www.obsta.ru

2, rue Troyon 92316 Sèvres CEDEX France



ATTENTION !

EN

- Installation must be performed only by electrically skilled operator
- National electrical installation rules must be respected
- For installation with high electromagnetic fields, the power supply cable must be shielded
- When installed on a chimney, the Navilite must be installed below the aperture so that the smokes will not mask the light (ICAO annex 14 chapter 6 recommendations)
- The ambient temperature must be lower than 55°C when working



ATENCIÓN !

ES

- La instalación deber ser realizada por un electricista calificado
- Las reglas de instalación eléctrica nacionales deben ser respetadas
- En caso de instalación en campos electromagnéticos elevados, el cable de alimentación debe ser blindado
- En caso de instalación en una chimenea, la Navilite debe ser instalada por debajo de la apertura de tal manera que el humo no esconde la luz (Recomendaciones de la ICAO Anexo 14 capítulo 6)
- La temperatura ambiental debe ser inferior a 55°C durante su operación



安全須知!

中文

- 产品安装只能由具备专业资质的人员实施
- 请遵守国家电气安装相关规范
- 使用于高电磁领域时，电源线必须得到防护
- 使用于烟囱管上时，警示灯必须安装于烟囱口下方，以防烟雾覆盖警示灯(ICAO附录14. 第6章)
- 警示灯工作时的周边环境温度必须低于55°C



ATTENTION !

FR

- L'installation doit être effectuée uniquement par un opérateur qualifié en électricité
- Les normes nationales d'installation électriques doivent être respectées
- En présence de champs électromagnétiques forts, le câble doit être blindé et son blindage raccordé à la terre.
- Lorsque la Navilite est installée sur une cheminée, la fixer impérativement en dessous de son sommet afin d'éviter que la fumée ne masque le feu (recommandations de l'annexe 14 de l'OACI).
- La température ambiante dans laquelle se trouve la Navilite ne doit pas dépasser 55°C en fonctionnement.



ATTENZIONE !

IT

- L'installazione deve essere effettuata esclusivamente da personale specializzato.
- Devono essere rispettate le norme nazionali d'installazione elettrica.
- Si raccomanda l'utilizzo di un cavo schermato collegato a terra.
- Si raccomanda vivamente la protezione dalle sovratensioni.
- Per la scelta dell'installazione seguire le raccomandazione dell'Annex 14 della norma ICAO.
- La temperatura operativa deve essere inferiore a 55°C.



VÁROVANÍ

CZ

- Product installation can only be performed by qualified personnel
- National electrical installation rules must be respected
- For installation with high electromagnetic fields, the power supply cable must be shielded
- When installed on a chimney, the Navilite must be installed below the aperture so that the smokes will not mask the light (ICAO annex 14 chapter 6 recommendations)
- The ambient temperature must be lower than 55°C when working



WARNING !

D

- Die Montage und der Anschluss des Gerätes dürfen nur durch eine Elektrofachkraft durchgeführt werden
- Nationale Installationsvorschriften sind zu beachten
- Bei Installation in Umgebungen mit hohen elektromagnetischen Einflüssen ist eine geschirmte Stromversorgungszuleitung zu verwenden
- Bei Installation an einem Schornstein sind die Navilite (gem. ICAO Annex 14, Kapitel 6 – Empfehlungen) unterhalb der Mündung zu installieren um eine Verschmutzung der Leuchte zu verhindern
- Die Umgebungstemperatur darf während des Betriebs der Leuchte 55°C nicht übersteigen



ВНИМАНИЕ!

RUS

- Монтаж должен производиться только высококвалифицированными специалистами.
- Национальные правила электромонтажа должны быть соблюдены.
- При установке рядом с высокими электромагнитными полями, питающий кабель обязан быть экранирован.
- При установке на дымоход, Navilite должен быть установлен выше уровня трубы, что бы дым не маскировал свет (Рекомендации ICAO глава 6 приложение 14)
- При работе температура окружающей среды должны быть ниже 55 градусов °C



AVISO !

PRT

- Installation must be performed only by electrically skilled operator
- National electrical installation rules must be respected
- For installation with high electromagnetic fields, the power supply cable must be shielded
- When installed on a chimney, the Navilite must be installed below the aperture so that the smokes will not mask the light (ICAO annex 14 chapter 6 recommendations)
- The ambient temperature must be lower than 55°C when working