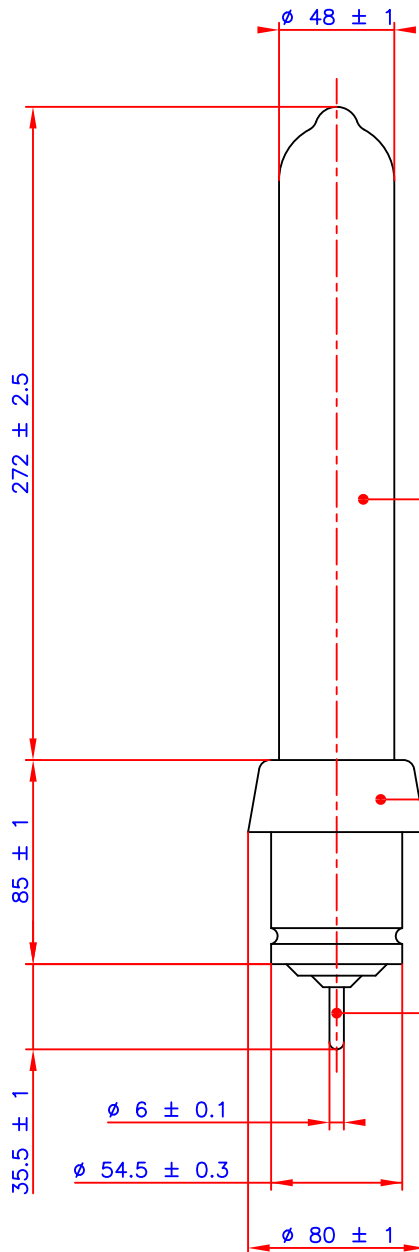


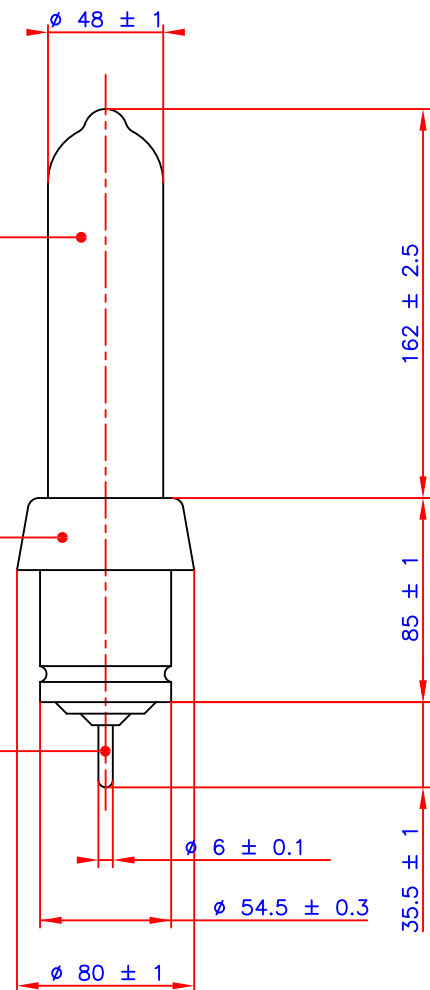
All dimensions are in mm

TYPE Type	POIDS Weight
LAMPE HI HI Lamp	650 g
LAMPE 5S 5S Lamp	500 g

LAMPE HI  
HI Lamp



LAMPE 5S  
5S Lamp



VERRERIE - Glass

DOUILLE EN ALUMINIUM  
Aluminium socket

BROCHE DE CONTACT  
LAITON NICKELE  
Nickel plated brass pin

Ce document est la propriété d'OBSTA Division CLAUDE. Il ne peut être reproduit ou communiqué à des tiers sans son autorisation.

INDICE	DATE	NATURE DE LA MODIFICATION					
OBSTA Division CLAUDE		LAMPES OBSTA HI ET 5S HI and 5S OBSTA lamps					
3, Impasse de la Blanchisserie BP 56 51052 REIMS CEDEX (France) Tel. 03.26.85.74.00 Fax. 03.26.85.74.30		CODE:			PLAN: C0.9521		A
ECHELLE:				MATIERE:		ANNULE ET REMPLACE Plan C0.9521	
REPERE DESSIN	DESSINE PAR:	DATE:	VERIFIE PAR:	DATE:	APPROUVE PAR:	DATE:	
C09521 .DWG	PORET	28.06.95					