

**Systeme de balisage**  
**de Moyenne Intensité**  
**BICOLORE**  
**FG 3000**

*MANUEL D'UTILISATION DE :*  
*BALISE-FLASH*  
*UNITE D'ALIMENTATION 230 VAC*  
*DETECTEUR DE LUMINOSITE*

## **ATTENTION !**

Ce système contient des tensions mortelles dans son armoire d'alimentation, ainsi que dans la balise-flash. Ne pas effectuer d'opérations d'entretien ou de réglage sur ce matériel, pendant qu'il est sous tension.

Des interrupteurs de sécurité ont été installés dans la balise-flash et dans l'armoire d'alimentation, afin de couper l'arrivée du secteur à l'armoire d'alimentation. Ces interrupteurs sont activés lorsque, soit la porte de l'armoire d'alimentation, soit la verrine de la balise-flash est ouverte de façon normale. Il n'y a pas de sécurité lorsque d'autres moyens d'accès sont employés. Ne pas toucher à ces sécurités, de quelque manière que ce soit (ne pas les enlever ni les court-circuiter).

## **ATTENTION !**

Les tubes flash utilisés dans ce système d'éclairage de haute intensité produisent des éclairs intenses contenant des rayons ultra-violets qui peuvent endommager la vue, soit de manière temporaire, soit de manière permanente. **NE PAS REGARDER LA BALISE-FLASH PENDANT SON FONCTIONNEMENT.**

**LA TENSION D'ALIMENTATION EST PRESENTE MÊME SI LES INTERRUPTEURS DE SECURITE SONT ACTIVES.**

**IL FAUT TOUJOURS DECONNECTER LA BALISE DE SON ALIMENTATION AVANT TOUTE INTERVENTION.**

**NE JAMAIS REGARDER UNE BALISE DIRECTEMENT QUAND ELLE FONCTIONNE.**

## **GARANTIE**

La société OBSTA garantit que l'appareillage décrit dans ce mode d'emploi et vendu aux acheteurs est sans défaut, que ce soit au niveau des matériaux ou de la fabrication, au moment de son expédition. La responsabilité de OBSTA, selon cette garantie, est limitée à la réparation ou au remplacement, (à la discrétion de OBSTA) des marchandises qui lui sont renvoyées franco de port, dans les douze (12) mois suivant l'expédition au premier Acheteur, une fois que la société OBSTA se sera assurée qu'elles sont effectivement défectueuses. En aucun cas la société OBSTA ne saurait être tenue pour responsable des dommages directs ou indirects occasionnés par de tels défauts.

**AUCUNE MARCHANDISE N'EST GARANTIE COMME ÉTANT ADAPTÉE A UNE UTILISATION PARTICULIERE.**

La présente garantie ne s'applique que si:

- (i) la marchandise est utilisée uniquement dans les conditions de fonctionnement requises et de la manière conseillée soit dans le mode d'emploi de OBSTA, soit dans les spécifications techniques ou dans d'autres documents de OBSTA;
- (ii) il n'a été fait de la marchandise aucune utilisation impropre ou abusive, de quelque manière que ce soit, et qu'aucune réparation n'y a été tentée.
- (iii) un avis écrit décrivant la panne est envoyé à OBSTA avant la fin de la période de garantie, et si les consignes reçues concernant l'identification correcte des marchandises sous garantie sont suivies;
- (iv) un tel avis autorise OBSTA à examiner et à démonter les marchandises ainsi retournées d'une manière aussi détaillée que OBSTA le juge nécessaire pour trouver la source de la panne.

Les garanties citées ici sont exclusives.

**IL N'EXISTE PAS D'AUTRES GARANTIES, EXPLICITES OU IMPLICITES, EN DEHORS DE CELLES DÉCRITES CI-DESSUS, et OBSTA n'assume aucune autre obligation ou responsabilité liée à la vente ou à l'utilisation des dites marchandises précitées. De plus, OBSTA n'autorise personne d'autre à assumer, pour son compte, de telles obligations ou responsabilités.**

La responsabilité de OBSTA est limitée, sans exception, au prix de la marchandise (ou de la partie de la marchandise fournie par OBSTA) qui est à l'origine de la réclamation, et ceci est valable quel que soit le type de réclamation, qu'il s'agisse d'une réclamation pour négligence, perte ou dommages causés par, ou liés à la fabrication, à la vente, à la livraison, à la réparation, ou à l'utilisation des appareillages ou services quelconques fournis par OBSTA.

## **NOTE**

Le bon état et la fiabilité des systèmes de balisage pour l'aviation de OBSTA dépendent de l'utilisation des composants et pièces détachées de OBSTA. Pour assurer des performances et une fiabilité optimales à votre système OBSTA, il est fortement conseillé de n'utiliser que les composants et modules fournis par OBSTA.

## **SECTION I : GENERALITES**

### **1.1 OBJET**

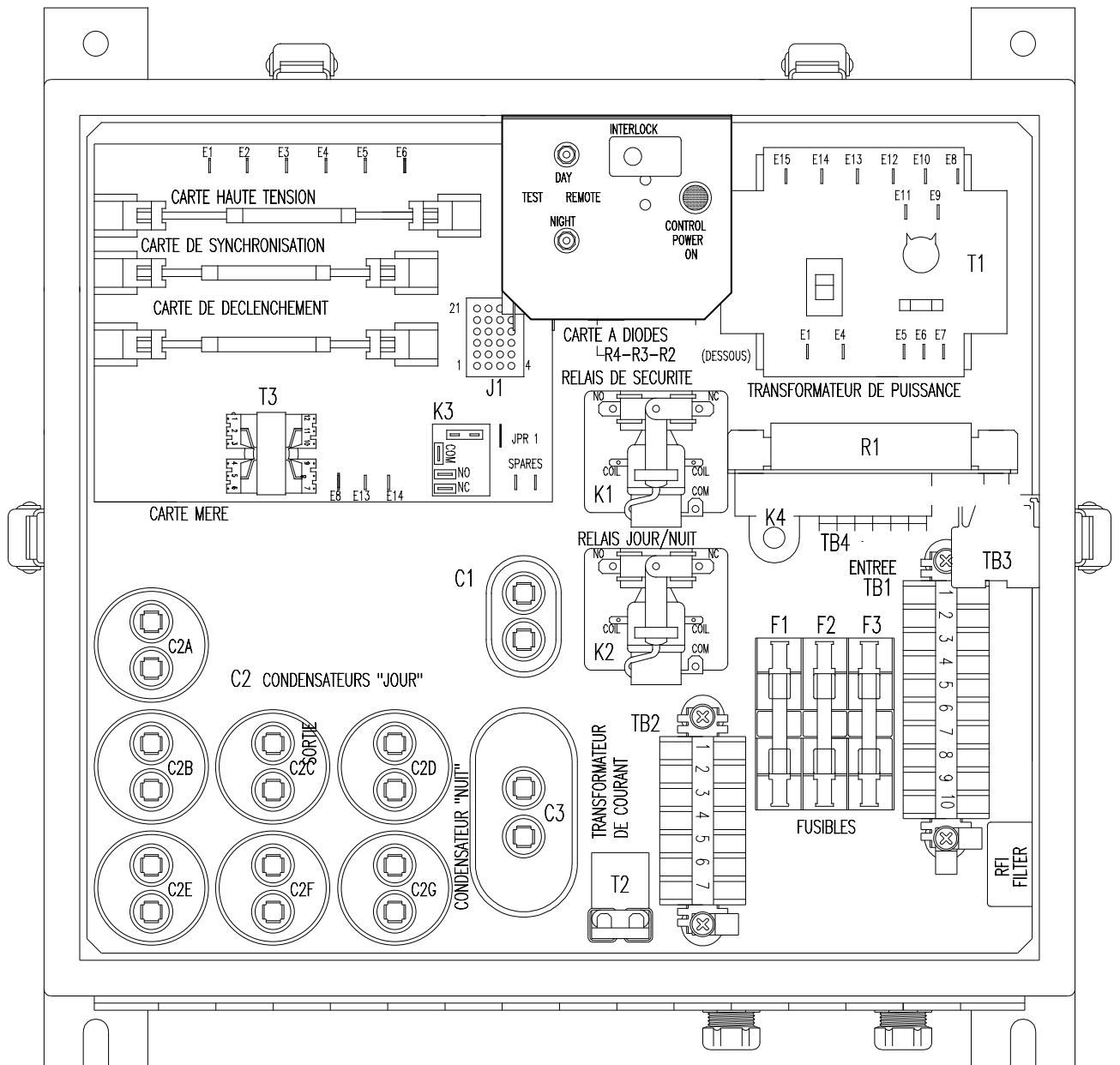
Ce manuel donne des informations permettant aux utilisateurs de se familiariser avec l'installation, le fonctionnement, et l'entretien du Système de balisage moyenne intensité, FG 3000. Le type de système décrit dans ce manuel correspond aux normes de la FAA (Administration Américaine de l'Aviation Civile) type L-864 et L-865 relatives au balisage moyenne intensité des obstacles à la navigation aérienne.

### **1.2 DESCRIPTIF GENERAL**

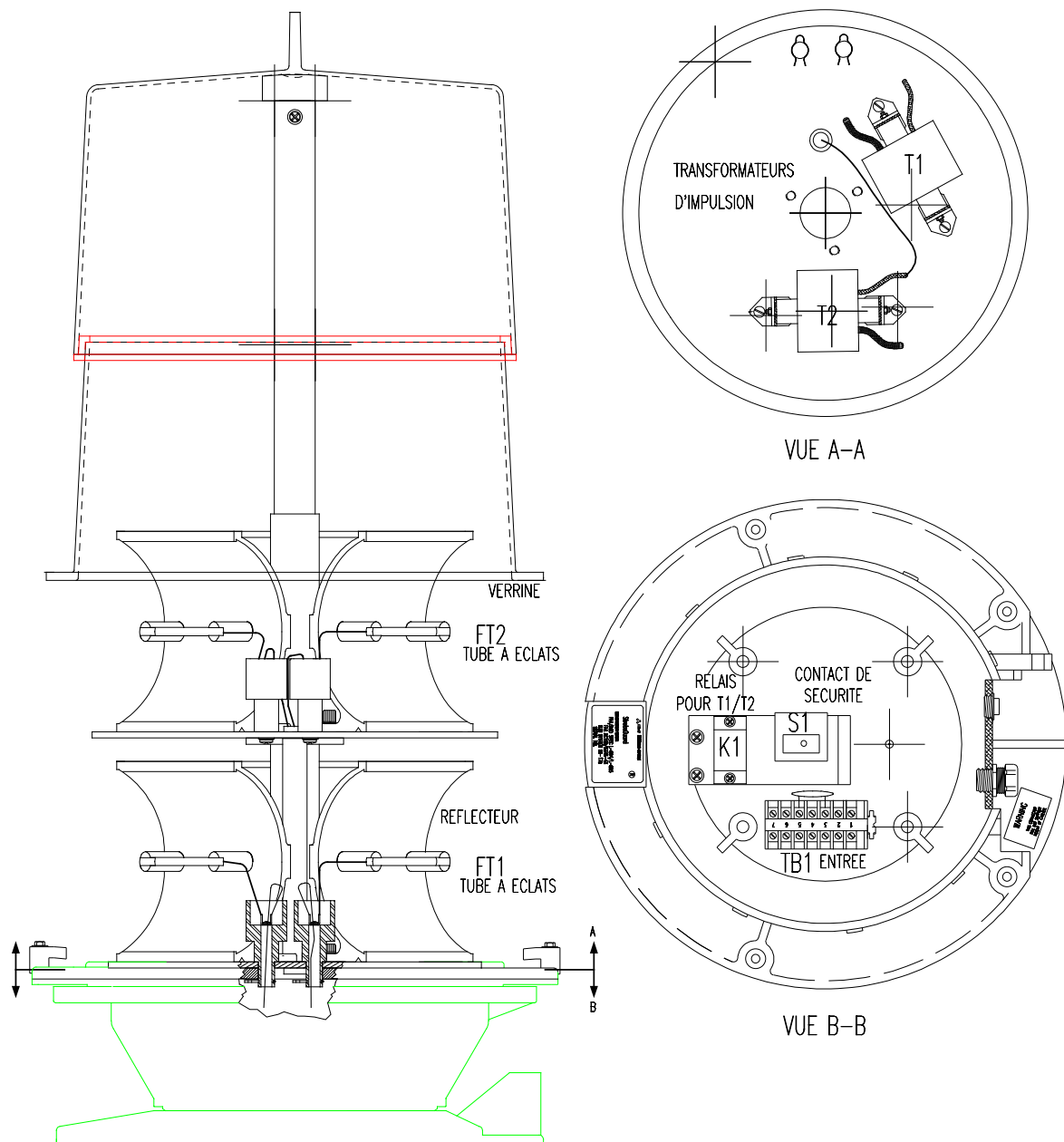
Le système FG 3000 est un système d'éclairage stroboscopique au xénon fonctionnant par décharge de condensateur et fabriqué conformément aux normes de la circulaire n° 150/5345-43 émise par l'Administration Américaine de l'Aviation Civile. Chaque système comprend une balise-flash omnidirectionnelle, une armoire d'alimentation associée, incorporant les fonctions de commande, un capteur de luminosité ambiante (cellule photo-électrique) et un câble de connexion pouvant mesurer jusqu'à 300 m de long. Les composants du système sont représentés sur les dessins n° 1-1 et 1-2, pages 5 et 6. Des modifications peuvent être introduites pour répondre aux différentes applications.

La balise-flash se compose de 2 verrines acrylique transparentes fixées à un châssis muni d'une charnière. Dans la balise-flash se trouvent les tubes à éclats et leurs réflecteurs, un interrupteur de sécurité, et le bornier de raccordement du câble de liaison.

L'armoire d'alimentation comprend les circuits de puissance (relais, fusibles, interrupteurs), un circuit haute-tension, (transformateur, redresseurs, condensateurs de stockage, circuits de décharge), les circuits déterminant la fréquence et la synchronisation des éclairs, les commandes de sélection d'intensité lumineuse et un système de déclenchement. Le capteur de luminosité ambiante (cellule photo-électrique), peut être fixé soit sur l'armoire d'alimentation, soit à distance de celle-ci.



**Figure 1 - 1 . ARMOIRE D'ALIMENTATION - IMPLANTATION**



**Figure 1-2. BALISE A ECLATS - IMPLANTATION**

## 1.3 SPECIFICATIONS

### 1.3.1 CARACTERISTIQUES LUMINEUSES

INTENSITE DIURNE	20.000 ± 25% candelas efficaces, (en un éclat)
INTENSITE NOCTURNE	2.000 ± 25% candelas efficaces, (en une rafale de plusieurs éclats)
AMPLITUDE	360° horizontalement; 3° verticalement
FREQUENCE DES ECLATS	demi-puissance de -0,5° à -1,5° verticalement jour 40 éclats/minute, blanc nuit 20/40 éclats/minute, rouge
FONCTIONNEMENT MAITRE/ESCLAVE	Jusqu'à 4 unités esclaves peuvent fonctionner sur un seul circuit synchronisateur et une cellule-photo-électrique.

### 1.3.2 CARACTERISTIQUES ELECTRIQUES

TENSION D'ALIMENTATION	230 V ±10% 50 Hz
------------------------	------------------

### 1.3.3 PROPRIETES MECANIQUES

#### 1.3.3.1 balise-flash

POIDS	15,5 kg
DIMENSIONS	largeur : 419 mm hauteur : 584 mm
CHARGE AU VENT	52 kg à 240 Km/h (la surface est de 1842 cm <sup>2</sup> )

#### 1.3.3.2. armoire d'alimentation

POIDS	25 kg
DIMENSIONS	largeur : 470 mm hauteur : 438 mm Prof. : 267 mm

### 1.3.4 ENVIRONNEMENT

TEMPERATURE DE FONCTIONNEMENT	de -55 ° à +55 °C
HUMIDITE	95% humidité relative

### 1.3.5. VISUALISATION DE L'ETAT DU SYSTEME

VOYANTS AU NEON	témoins de présence secteur et haute tension
DIODES LED	Carte de synchronisation maître: rouge, relais de défauts : vert
INDICATION DE DEFAUTS	Carte de déclenchement top de synchronisation: vert Fermeture de relais, (contacts de 3 A à 120 V/50Hz)

## **SECTION 2 : INSTALLATION**

### **2.1 Déballage**

Déballer chaque objet et enlever les matériaux de calage de l'armoire d'alimentation et de la balise-flash. Examiner chaque objet pour y rechercher d'éventuelles traces apparentes de dommages. Informer le transporteur immédiatement de toutes avaries ainsi trouvées. Des renseignements utiles, tels que les plans d'installation, les schémas divers, les schémas de raccordements, ainsi que les manuels d'instructions, sont inclus dans le carton de l'armoire d'alimentation. Les tubes à éclats sont dans la balise-flash.

### **2.2 Montage et Préparation**

Les schémas détaillés du montage de la balise-flash et de l'armoire d'alimentation sont donnés à la figure n° 2-1, page 9.

#### **2.2.1 Balise-flash SS 178**

Normalement, la balise-flash est installée sur le point le plus haut de la structure. Elle doit être montée bien de niveau afin d'assurer une répartition de lumière correcte.

#### **2.2.2 Armoire d'alimentation SS 177**

L'armoire d'alimentation est raccordée à sa balise-flash par le câble de liaison fourni par OBSTA. La longueur de ce câble (300 m maximum, à préciser à la commande), détermine la distance maximale entre la balise-flash (une fois montée) et l'armoire d'alimentation.

Le trou situé sur la face inférieure de l'armoire d'alimentation est obturé par un bouchon plein avant transport. Des bouchons grillagés sont fournis séparément (en option).

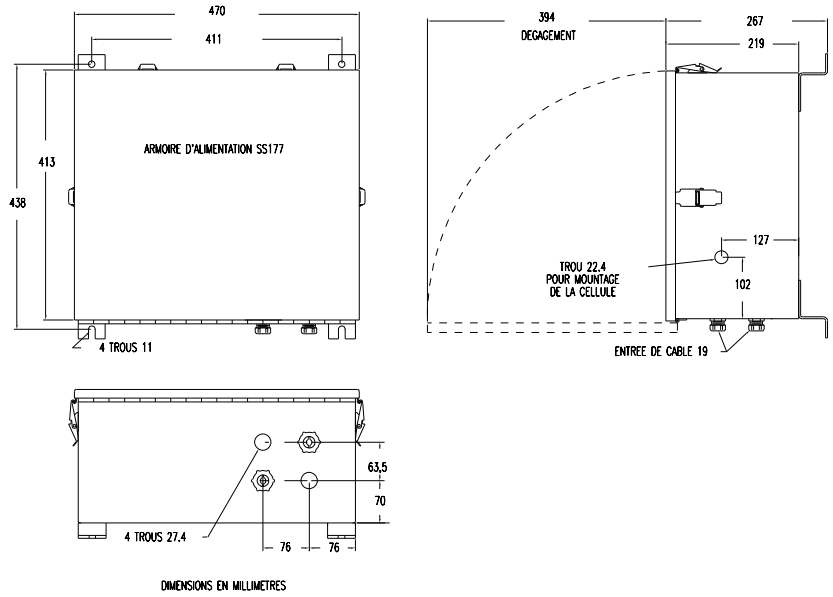
L'utilisateur doit sélectionner la tension d'entrée de l'armoire d'alimentation principale, en faisant correspondre le sélecteur de tension situé sur le panneau du transformateur (à l'intérieur de l'armoire d'alimentation) à la tension de son réseau.

Il doit également **vérifier si le sélecteur maître/esclave situé sur la carte de synchronisation est correctement positionné.**

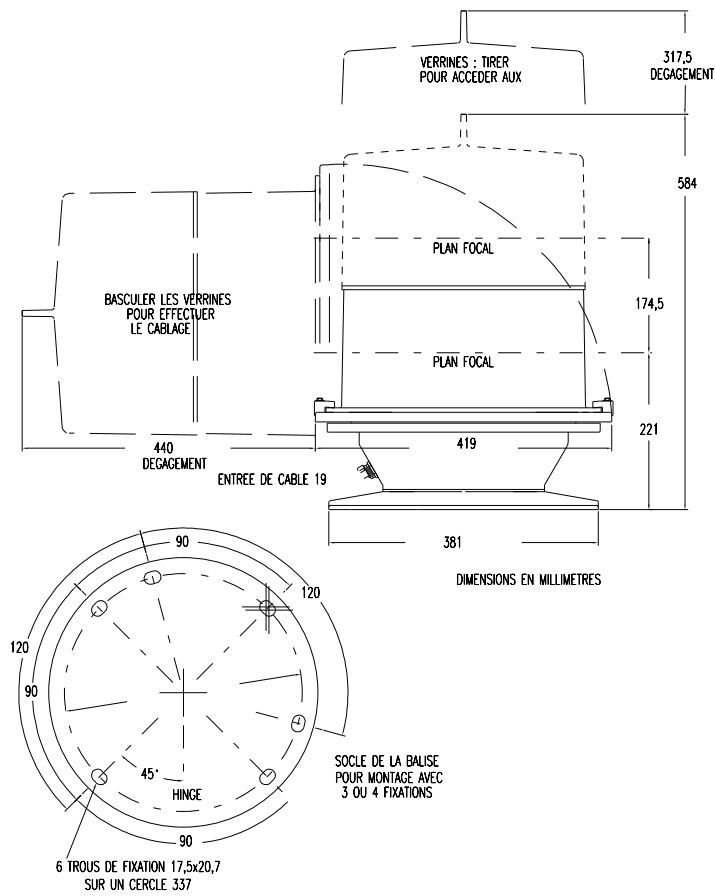
#### **2.2.3 Capteur de Luminosité Ambiante (cellule photo-électrique) SS 120**

S'il est compris dans le système, le capteur de luminosité ambiante doit être monté à un endroit lui permettant d'avoir une vue non obstruée du ciel vers le nord (dans l'hémisphère nord).





**Figure 2-1a. ARMOIRE D'ALIMENTATION - ENCOMBREMENT**



**Figure 2-1b. BALISE - ENCOMBREMENT**

## **2.3 Câbles de liaison**

Le raccordement entre la balise-flash et l'armoire d'alimentation est effectué en utilisant le câble fourni par OBSTA (réf. 77-4017). L'utilisateur doit brancher ce câble dans l'armoire d'alimentation et dans la balise-flash. Les fils de ce câble sont repérés par des couleurs et se raccordent sur les bornes numérotées des borniers TB1 dans la balise et TB2 dans l'armoire d'alimentation (voir dessin N°2-2, page 11). Les entrées de câble dans l'armoire doivent être situées sur la face inférieure de celle-ci avec formation de la "goutte d'eau" du câble.

Si deux systèmes (ou plus) sont installés sur la même tour (ou autre obstacle), la FAA exige qu'ils soient installés de telle sorte que les éclairs soient synchronisés. Un dispositif maître/esclave est monté dans chaque appareil, afin qu'il puisse fonctionner soit comme maître, soit comme esclave. Les détails du raccordement maître/esclave sont donnés sur la figure 2-3, page 12.

Il faut également brancher les câbles d'alimentation (fournis par l'utilisateur) et de la cellule photo-électrique aux bornes numérotées de TB1 dans l'armoire d'alimentation. Voir les figures n°2-2 et 2-3 pour les détails de branchement.

## **2.4 Vérification Finale**

Avant de mettre les appareils sous tension, vérifier que tous les relais et circuits imprimés sont en place dans leur support. Vérifier qu'aucun fil installé par l'utilisateur ne gêne le bon fonctionnement des relais lorsque les couvercles sont fermés.

---

**AVANT MISE SOUS TENSION, VERIFIER :**

**LA TENSION D'ALIMENTATION**

**LE COMMUTATEUR MAÎTRE / ESCLAVE**

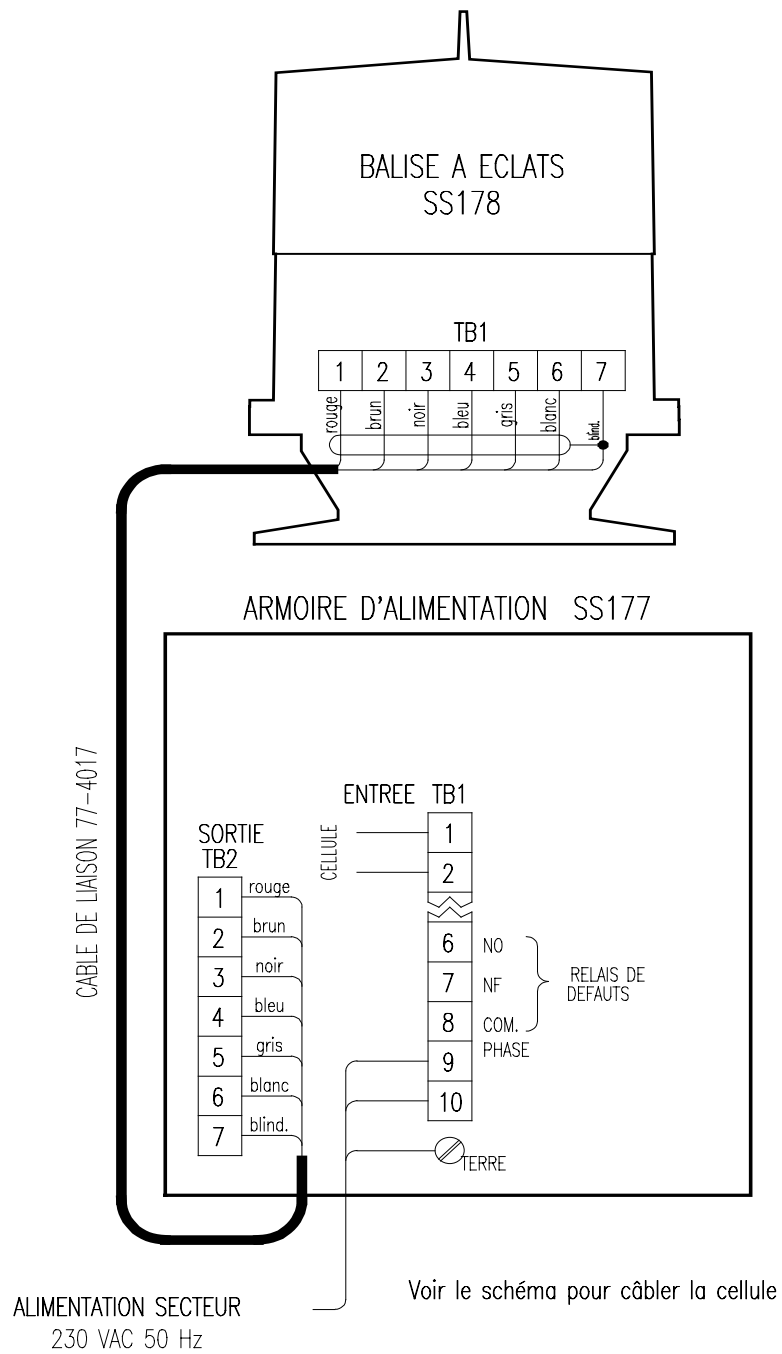
**LA VALIDITE DES BRANCHEMENTS**

**APRES MISE SOUS TENSION, VERIFIER :**

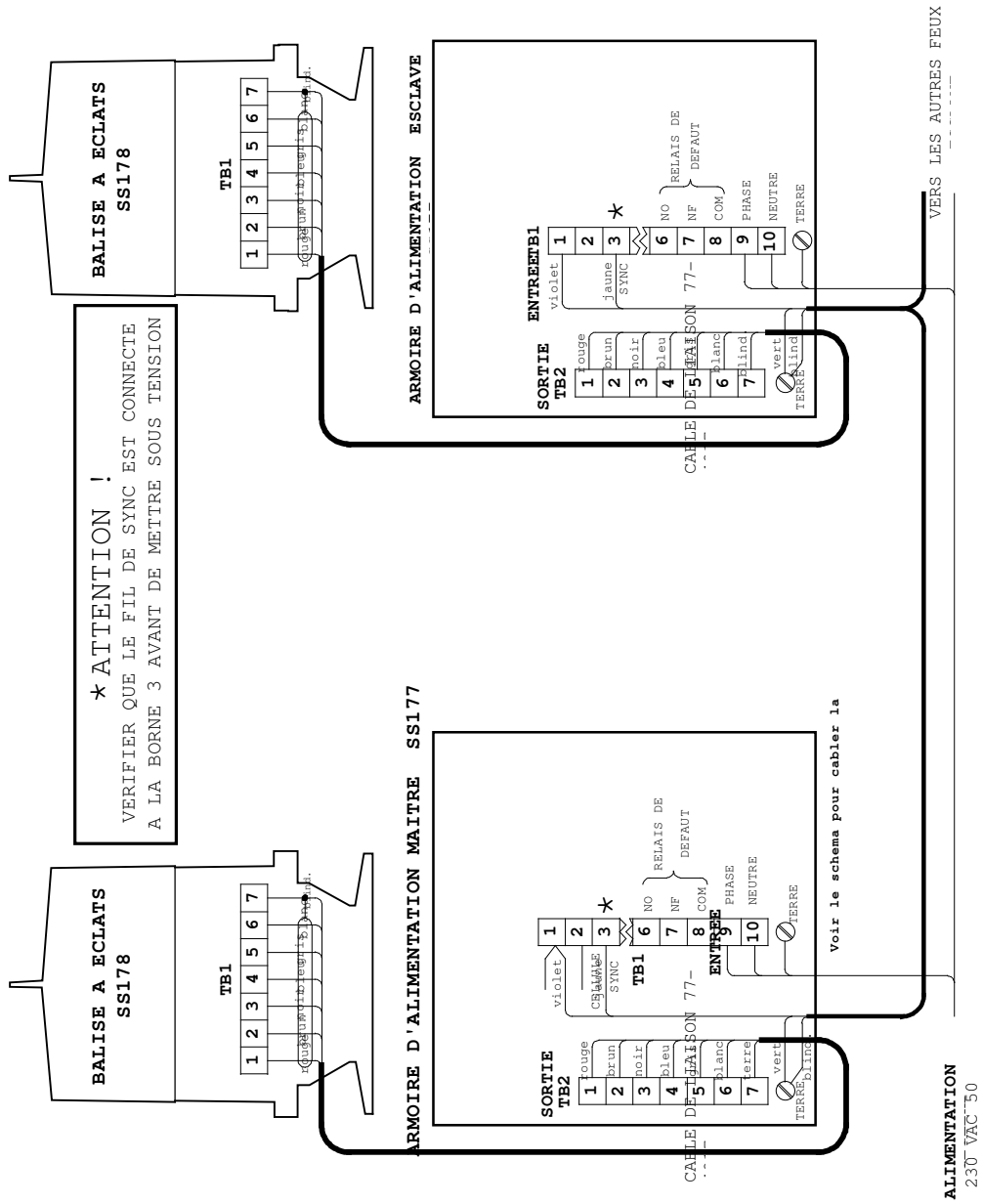
**LE FONCTIONNEMENT DE TOUTES LES SECURITES**

**LE CADENCEMENT ET LE SYNCHRONISME DES ECLAIRS**

---



**Figure 2-2. SCHEMA DE CABLAGE POUR FEU UNIQUE**



**Figure 2-3. SCHEMA DE CABLAGE POUR FEU MAITRE/ESCLAVE**

## **SECTION 3 : FONCTIONNEMENT**

Lorsque le système a été raccordé selon les consignes indiquées dans la Section 2 ci-dessus, il est prêt pour une utilisation normale. La balise-flash doit être bien fermée et solidement fixée. Si le couvercle de l'armoire d'alimentation est fermé de telle sorte que l'interrupteur de sécurité soit enclenché et si l'alimentation en puissance est sous tension, le système se mettra à fonctionner en mode «nuit». S'il y a assez de lumière, et si le détecteur de luminosité ambiante est correctement monté, le système se mettra automatiquement en mode «jour», après une attente de quelques secondes. Ce délai est prévu pour empêcher toute commutation inutile due à des changements momentanés de luminosité perçus par la cellule.

Si le système ne fonctionne pas correctement, revoir les consignes de la Section 2, ou consulter les diagrammes de pannes de la Section 5.

## **SECTION 4 : PRINCIPES DE FONCTIONNEMENT**

### **4.1 Description Générale**

La tension alternative d'entrée de l'armoire d'alimentation est transformée en tension continue (1000V approximativement) pour alimenter les tubes à éclats de la balise-flash et pour charger les condensateurs de stockage. Le capteur de luminosité ambiante envoie les signaux de commande appropriés à l'armoire d'alimentation afin de changer automatiquement l'intensité de la balise-flash.

La tension secteur de l'armoire d'alimentation est appliquée aux circuits logiques et de commande, et active ainsi des relais qui déterminent l'intensité de la balise-flash. Des circuits logiques situés dans l'armoire d'alimentation génèrent un signal de cadencement qui commande la fréquence des éclairs.

Des interrupteurs de test montés sur un panneau dans l'armoire d'alimentation permettent au système de fonctionner en mode jour ou nuit. Ces interrupteurs doivent être placés en position «remote» pour le fonctionnement avec la cellule photo-électrique.

### **4.2 Description des fonctions des sous-systèmes**

#### **4.2.1 La Balise-Flash (SS 178) et l'armoire d'alimentation (SS177) (F320810)** (voir figure 4-1, page 15)

La tension alternative du secteur entrant dans l'armoire d'alimentation est transformée en haute tension continue et stockée dans des condensateurs. Le tube à éclats, en parallèle sur les condensateurs, est amorcé par le circuit de déclenchement. Ce circuit décharge les condensateurs, produisant ainsi un éclair. On modifie l'intensité de la lumière en changeant l'énergie stockée entre chaque éclair. Le tube à éclats s'éteint lorsque le courant venant des condensateurs devient trop faible pour maintenir l'arc. Le courant de court-circuit de

l'armoire d'alimentation est réglé afin d'empêcher une conduction continue. Ensuite, les condensateurs sont rechargés pour l'éclair suivant.

La tension d'entrée est appliquée au primaire du transformateur de puissance ferro-résonnant (T1) lorsque les interrupteurs de sécurité de la balise-flash et de l'armoire sont fermés. La tension de sortie (haute tension) de T1 est redressée et charge les condensateurs de stockage.

En mode jour, le relais de sécurité (K1) est mis sous tension et le relais jour/nuit (K2) est hors tension. Les condensateurs C2 et C3 du circuit haute tension sont maintenus chargés. La capacité du circuit et le niveau de tension continue sont tels que l'énergie déchargée dans le tube à éclats V1 soit suffisante pour produire un éclair d'intensité efficace de 20.000 candelas ( $\pm 25\%$ ).

En mode nuit (intensité basse), une tension alternative de 120 V provenant de la cellule photo-électrique est appliquée à l'armoire d'alimentation (sur TB1) et au relais jour/nuit (K2). Lorsque K2 est alimenté, ses contacts isolent C2 du circuit haute énergie et lui permettent de se décharger dans R2 et R4. Alors, C3 seul, en série avec R3, se trouve dans le circuit du tube à éclats. Celui-ci fournit l'énergie nécessaire pour produire un éclair d'une intensité efficace de 2.000 candelas environ. En même temps, 120 V alternatif est appliqué à la borne 8 de la carte de déclenchement, basculant ainsi la logique de ce circuit du mode «impulsion unique» au mode «rafale». La tension alternative est également appliquée à la broche 32 de la carte de synchronisation pour déterminer la cadence des éclairs rouges.

#### 4.2.1.2- Carte de Déclenchement

La fonction de cette carte est de fournir une impulsion synchronisée au primaire d'un transformateur de déclenchement situé dans la balise-flash. Une seule impulsion en mode jour, et une rafale en mode nuit, à une fréquence de 40 par minute sont nécessaires.

Un front raide est généré par cette carte. Il excite le primaire du transformateur d'impulsion situé sur la carte mère. Ce transformateur génère une impulsion de 1 KV environ, pour la transmettre au transformateur déclencheur en série avec les tubes à éclats. Celui-ci élève la tension à 15 KV, amorçant ainsi les tubes à éclats.

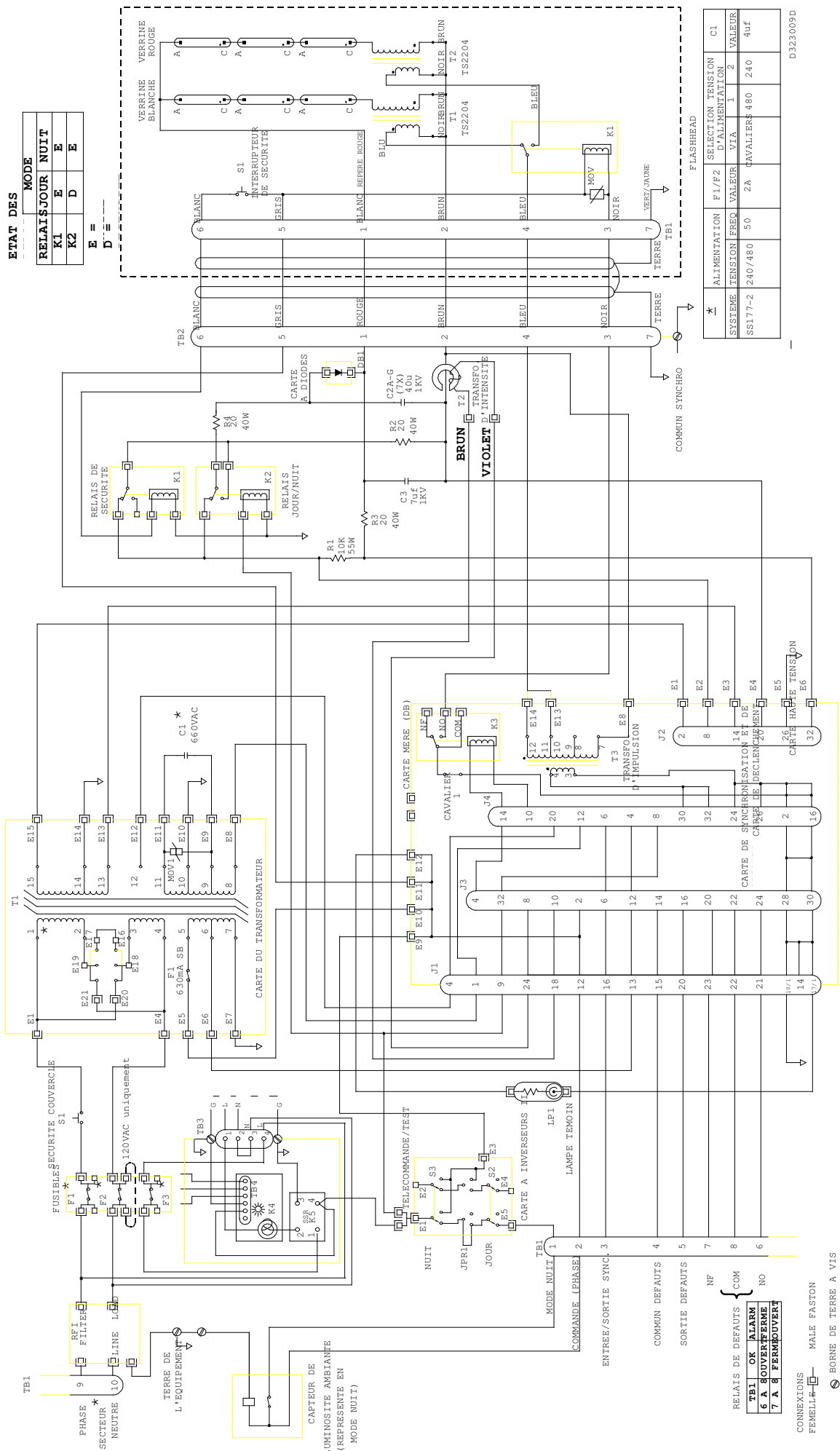


Figure 4-1. SCHEMA DU FEU MOYENNE INTENSITE BICOLORE

D323009D

Le nombre d'éclairs dans une rafale (mode nuit) est réglé en usine par combinaison binaire des états de SW1. Pour 45 éclairs, les interrupteurs 1, 3, 4 et 6 de SW1 sont fermés, et les positions 2 et 5 sont ouvertes. SW2 donne le cadencement en mode « nuit » ou « défaut ».

Une LED verte DS1, placée au niveau supérieur de la carte, clignote lorsqu'elle reçoit une impulsion de synchronisation.

#### 4.2.1.3- Carte de synchronisation et de pilotage

Les fonctions de la carte de synchronisation et de pilotage sont :

- la génération d'une impulsion de synchronisation pour la carte de déclenchement,
- la sélection de la tension continue ou alternative et de la fréquence de fonctionnement à 50 ou 60 Hz,
- la sélection du fonctionnement en mode maître ou esclave,
- la détection des anomalies de fonctionnement de l'ensemble de balisage FG 3000.

La carte est conçue pour le fonctionnement de la balise double (rouge en mode « nuit » et blanc en mode « jour »).

L'interrupteur gérant les éclats rouge en mode « nuit » (S1C) doit être fermé. Le cadencement du nombre de « rafales » rouges en mode « nuit » et d'éclairs blancs en mode « jour » est sélectionné en usine à 40 coups par minute (S1B ouvert en 50 Hz et fermé en 60 Hz).

S1A doit être ouvert quand le feu est alimenté par une tension alternative.

La LED rouge clignotante indique que des impulsions de synchronisation maîtresses sont générées. Elle ne clignote pas si le système est en mode « esclave » (S1D fermé).

Un relais de pilotage des défauts assure que le tube à éclats émet des éclairs en même temps que l'impulsion de synchronisation. Il reste alimenté aussi longtemps que le tube à éclats émet un éclair en réponse à une impulsion de synchronisation. Une LED verte située sur cette carte est alors allumée (cas de bon fonctionnement).

La détection d'un défaut en mode « jour » ouvre ce relais au bout de 10 secondes environ. Il se referme dès que la situation redevient normale. En mode « nuit », elle commande en plus le passage des éclats rouges aux éclats blancs (40 rafales de 2000 cd par minute). Ce fonctionnement dure jusqu'à ce que le système passe en mode « jour » ou que l'alimentation soit coupée et rétablie.

Un bouton-poussoir situé sur cette permet de simuler un défaut qui sera signalé au bout de 10 secondes environ.

Des contacts inverseurs sont disponibles pour la signalisation. La continuité entre TB1-7 et 8 (NO et COM) est reconnue comme une condition de bon fonctionnement. TB1-6 et 8 (NF et Com) est alors ouvert. La continuité entre TB1-6 et 8 symbolise un défaut, TB1-7 et 8 étant alors ouvert.

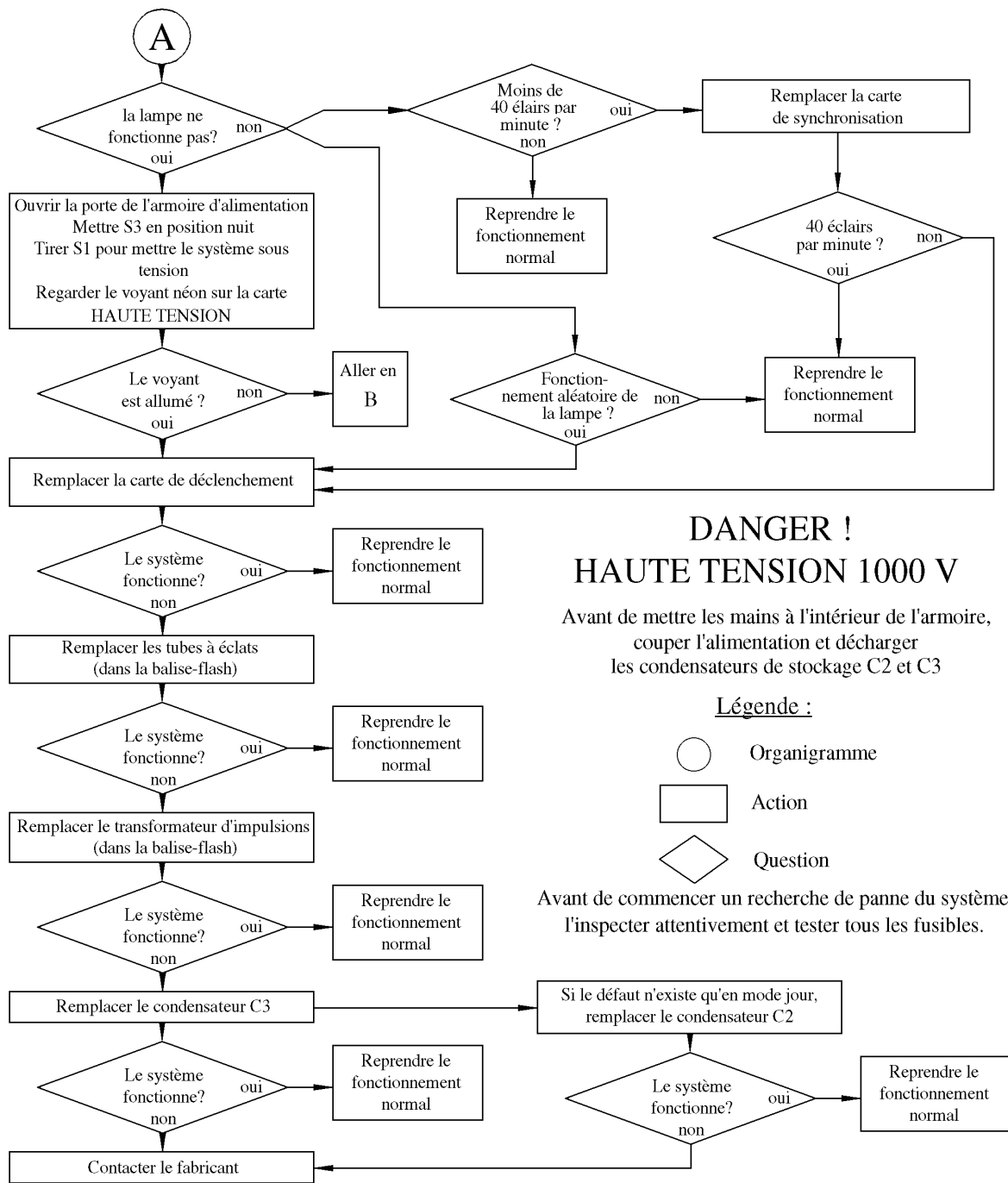


## **SECTION 5 - DEPISTAGE DES PANNES**

### **5.1 Généralités**

#### **ATTENTION**

- 1) Toujours couper l'alimentation pour changer un composant ou un circuit imprimé.
- 2) La haute tension est présente dans l'armoire d'alimentation et dans la balise-flash.  
Ne pas bloquer les interrupteurs de sécurité.
- 3) Ne mettre ni ses mains ni des outils dans l'armoire d'alimentation ou dans la balise-flash tant que la lampe au néon de la carte haute tension n'est pas éteinte.
- 4) Ne pas regarder directement la balise-flash de près quand elle émet des éclairs.
- 5) Remplacer les composants dans l'ordre indiqué, en conservant une trace de ceux qui ont été remplacés.
- 6) Les procédures de la figure 5-1a, 5-1b et 5-1c s'appliquent si **tous les fusibles, les sécurités et les commandes fonctionnent correctement.**
- 7) Les composants et ensembles constituant ce système ont été conçus pour supporter les hautes tensions qui sont présentes. Nous ne conseillons donc pas de les remplacer par d'autres composants ou ensembles de substitution disponibles auprès d'autres vendeurs.



2000TS-A

Figure 5-1.a ORGANIGRAMME DE RECHERCHE DE PANNE

# DANGER ! HAUTE TENSION 1000 V

Avant de mettre les mains à l'intérieur de l'armoire,  
couper l'alimentation et décharger  
les condensateurs de stockage C2 et C3

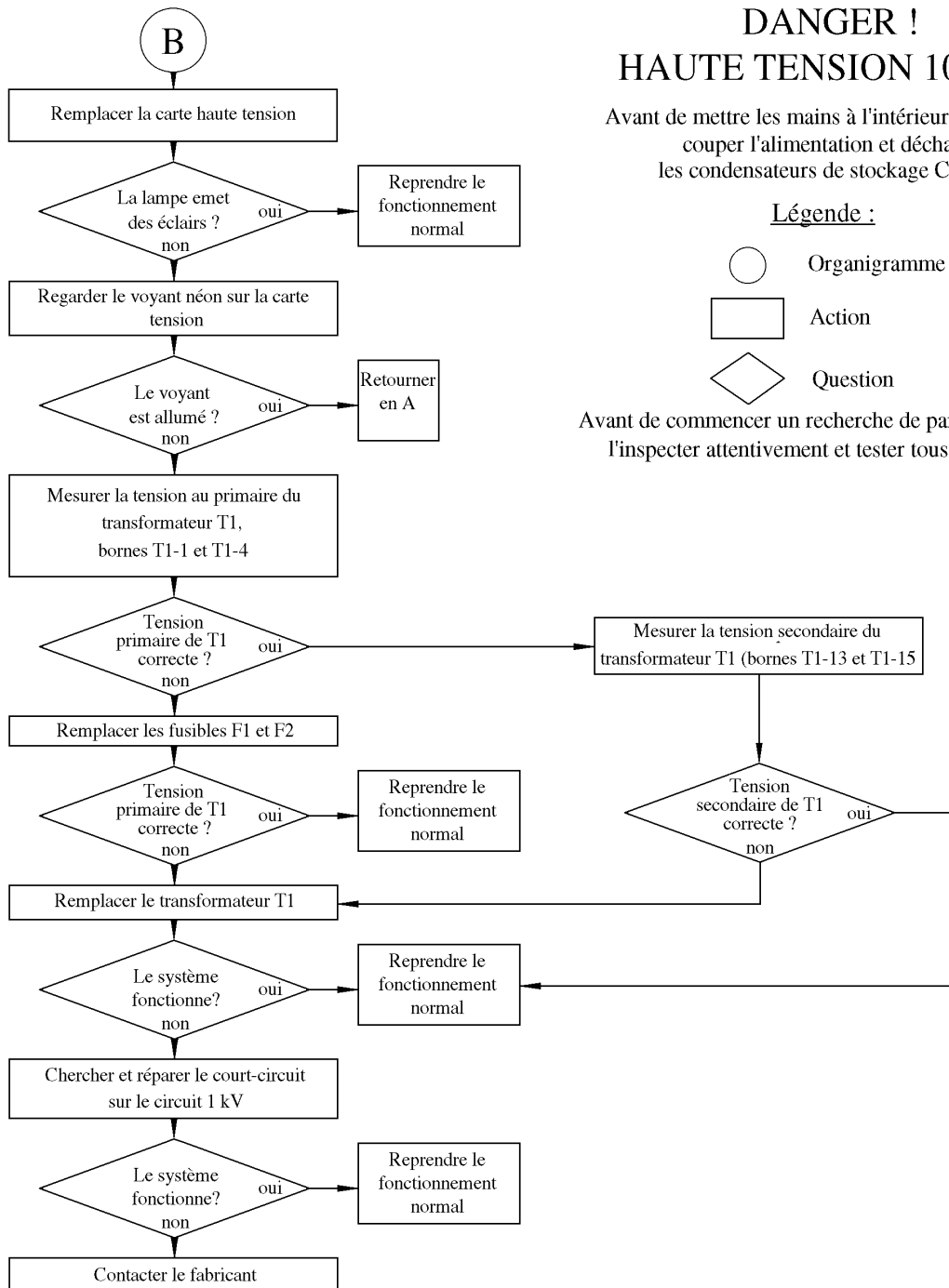
### Légende :

○ Organigramme

□ Action

◇ Question

Avant de commencer un recherche de panne du système,  
l'inspecter attentivement et tester tous les fusibles.



2000TS-B

Figure 5-1.b ORGANIGRAMME DE RECHERCHE DE PANNE

## SECTION 6 - ENTRETIEN

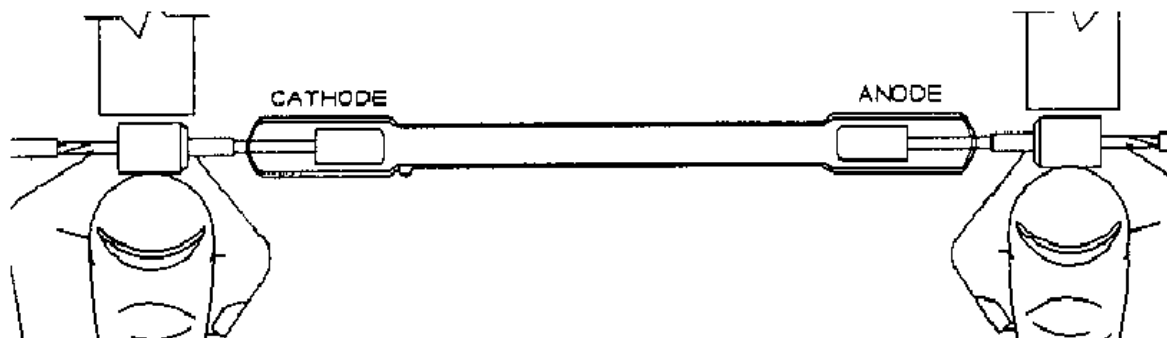
### 6.1 Balise-flash

Aucun entretien spécial ou préventif n'est demandé pour la balise-flash. Les interventions peuvent donc être limitées à la seule nécessité. S'il est nécessaire de remplacer le tube à éclats, les instructions suivantes doivent être suivies:

**ATTENTION!**

**S'assurer que la tension d'alimentation est coupée et que la batterie de condensateurs s'est déchargée avant d'ouvrir la balise-flash.**

1. Desserrer les huit (8) boulons qui maintiennent la verrine. Prendre soin de ne desserrer les boulons que juste assez pour que les pattes de maintien noires puissent tourner de 90°. En effet, les boulons tomberont s'ils sont trop desserrés.
2. Après avoir tourné les pattes de maintien noires de 90°, soulever la verrine de protection d'environ 20 cm. Une charnière la maintient à sa place.
3. Le chapelet des trois tubes à éclats est fixé à ces deux extrémités à deux douilles par des cosses. Débrancher ces deux extrémités.
4. Retirer doucement chaque tube à éclats de ses supports, en prenant soin de ne pas briser les tubes à éclats.
5. Retirer les nouveaux tubes à éclats de leurs emballages et connecter les fils rouges à la douille rouge.
6. Insérer les tubes à éclats dans leurs supports, en procédant dans le sens inverse des aiguilles d'une montre à partir de la douille rouge et en prenant soin de ne pas briser les tubes à éclats. Les câbles connectant les tubes à éclats ne doivent pas être orientés vers les réflecteurs. Appliquer une pression identique **sur les deux extrémités métalliques uniquement** (comme le montre l'illustration ci dessous) de façon à clipser simultanément les deux extrémités de chaque tube à éclats. **Les tubes à éclats sont très fragiles** particulièrement à la jonction verre/métal. Il faut les manipuler de façon à éviter les contraintes au niveau de cette jonction.



7. Connecter le fil du tube à éclats non marqué à la deuxième douille.
8. Appuyer sur la verrine de protection pour la replacer sur le joint d'étanchéité.
9. Remettre chaque patte de maintien noire dans sa position initiale et resserrer les boulons.

## **6.2 Armoire d'alimentation**

Aucun entretien spécial ou préventif n'est requis pour l'armoire d'alimentation, mais seulement quand ce sera nécessaire.

## **6.3 Cellule photo-électrique**

Aucun entretien spécial n'est demandé pour cette unité.

## **SECTION 7 - LISTE DES PIECES DETACHEES (avec numéro de code)**

### **Balise-flash SS176**

Repère	Désignation.....	code
FT1	Tubes à éclats 77-4209 .....	13630
T1	Transformateur de déclenchement 77-4040 .....	13635
	Support de tube à éclats 77-4026.....	13634

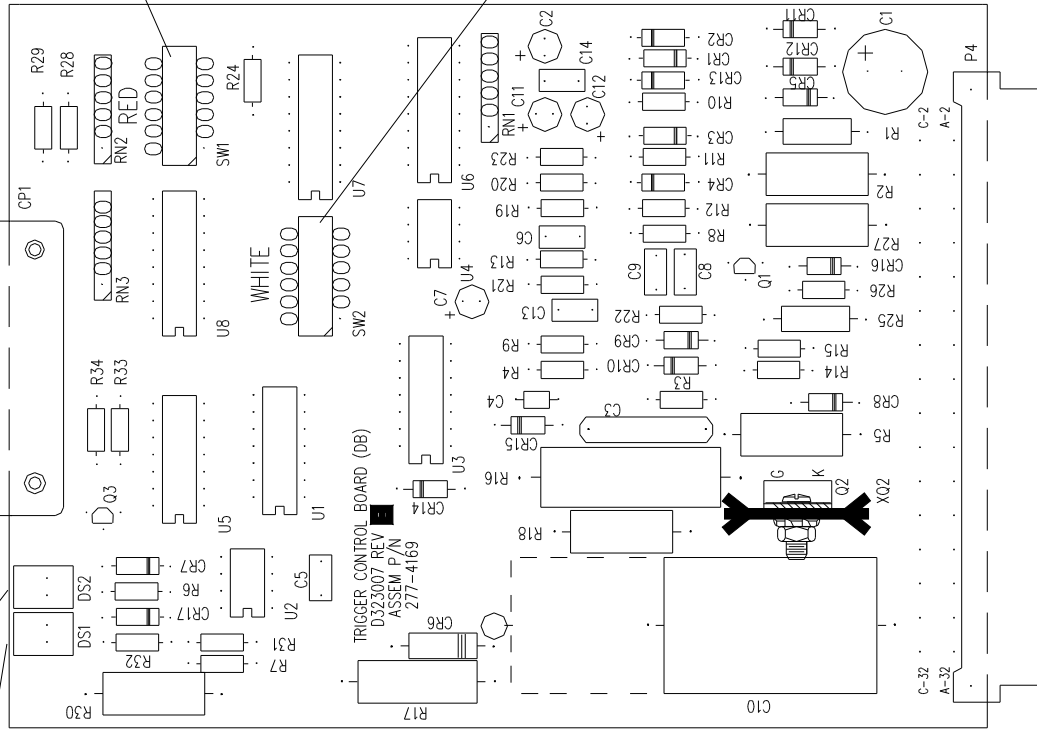
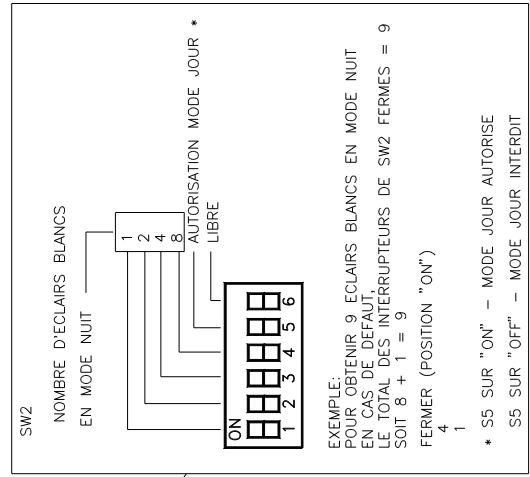
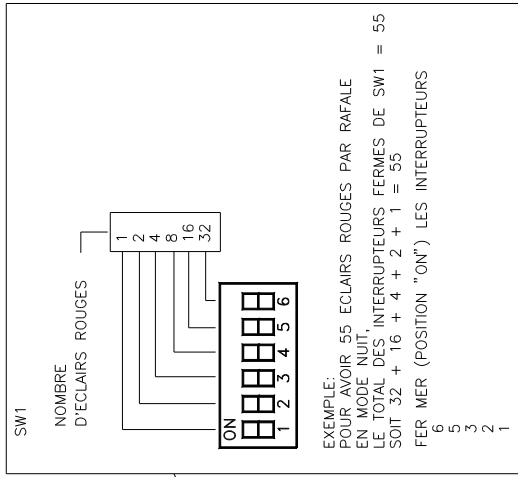
### **Unité d'alimentation SS-175**

	Carte haute tension 277-3937 .....	13661
DB1	Carte à diodes 277-3939 .....	13662
	Carte de synchronisation et de défauts 277-4163 .....	13555
	Carte de déclenchement 277-4169 .....	13556
T1	Transformateur de puissance 77-4138.....	13669
T2	Transformateur de courant 277-3958 .....	13670
C2A-G	Condensateur "jour" 40 $\mu$ F 77-3949.....	13665
C3	Condensateur "nuit" 7 $\mu$ F 77-3982.....	13666
C1	Condensateur 4 $\mu$ F 77-3911 .....	13550
K1 et K2	Relais 77-2013.....	13689
R1	Résistance 10 k $\Omega$ 55W 77-3959.....	13551
R2 à R4	Résistance 20 $\Omega$ 40 W 77-2759.....	13552
F1et F2	Fusibles 10,3*38 3,2 A retardé	
	Cellule Photoélectrique rechange .....	13132

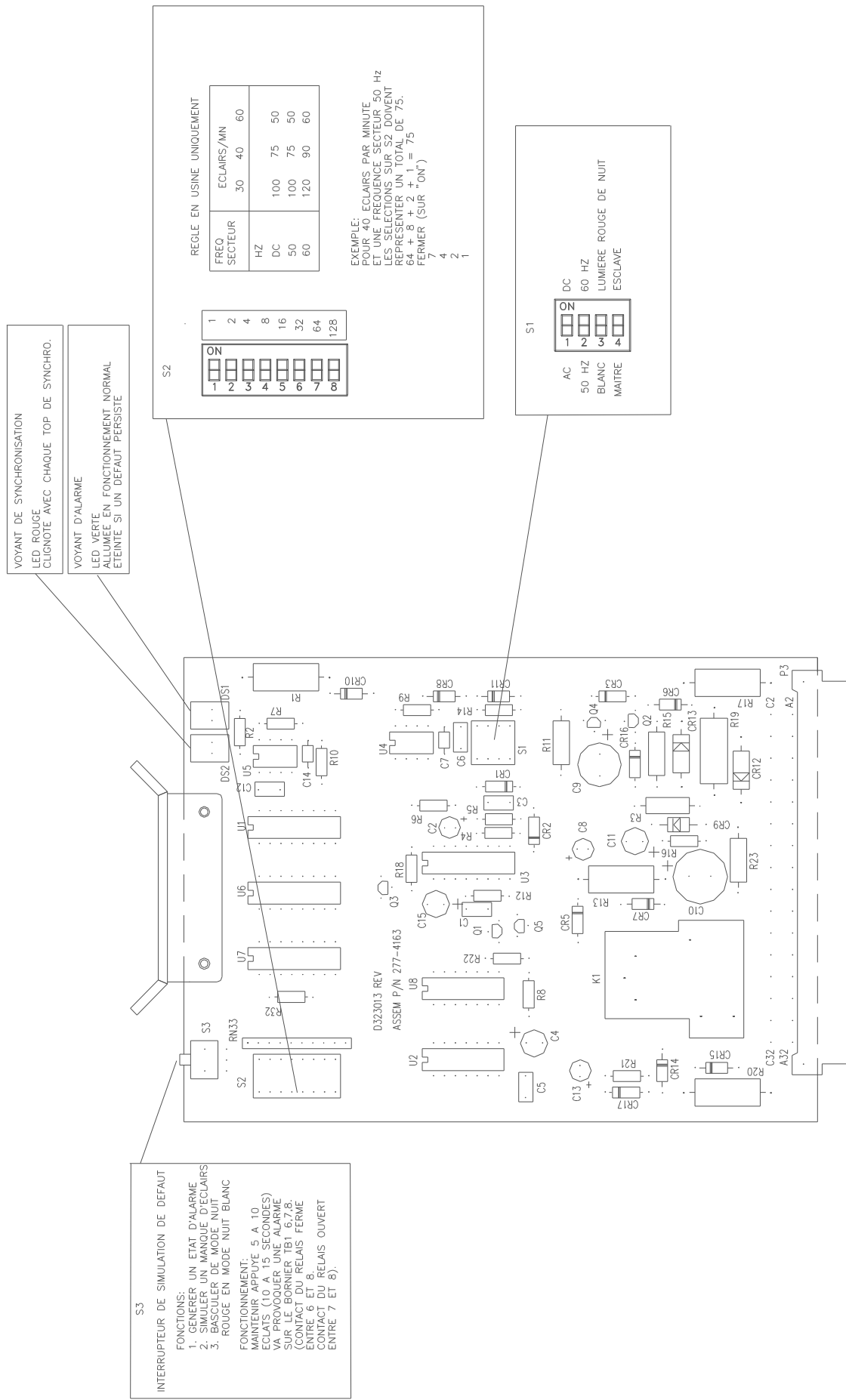
POSITION DES INTERRUPTEURS DE LA CARTE DE DECLENCHEMENT FG3000

LED ROUGE VISUALISANT LA SELECTION DES ECLAIRS ROUGES  
Ce voyant indique:  
ALLUME= ECLAIRS ROUGES  
ETEINT=ECLAIRS BLANCS

ENTRE SYNCHRONISATION  
LED VERTE  
CLIGNOTE AVEC CHAQUE IMPULSION DE SYNCHRONISATION RECUE



# FG3000 — POSITION DES INTERRUPTEURS DE LA CARTE DE SYNCHRONISATION



**VOYANT DE SYNCHRONISATION**  
 LED ROUGE  
 CLIGNOTE AVEC CHAQUE TOP DE SYNCHRO.

**VOYANT D'ALARME**  
 LED VERTE  
 ALLUMEE EN FONCTIONNEMENT NORMAL  
 ETEINTE SI UN DEFAULT PERSISTE

**S3**  
 INTERRUPTEUR DE SIMULATION DE DEFAULT

FONCTIONS:  
 1. GENERER UN ETAT D'ALARME  
 2. SIMULER UN MANQUE D'ECLAIRS  
 3. BASCULER DE MODE NUIT  
 ROUGE EN MODE NUIT BLANC

FONCTIONNEMENT:  
 MAINTENIR APPUYE 5 A 10  
 ECLATS (10 A 15 SECONDES)  
 VA PROVOQUER UNE ALARME  
 SUR LE BORNIER TB1 6,7,8.  
 (CONTACT DU RELAIS FERME  
 ENTRE 6 ET 8  
 CONTACT DU RELAIS OUVERT  
 ENTRE 7 ET 8).

**S2**

ON	1	2	4	8	16	32	64	128
-	N	4	4	5	6	7	8	0

**REGLE EN USINE UNIQUEMENT**

FREQ SECTEUR	ECLAIRS/MIN
30	40
60	60
DC	100
50	75
60	100
50	120
60	90
50	60

EXEMPLE:  
 POUR 40 ECLAIRS PAR MINUTE  
 ET UNE FREQUENCE SECTEUR 50 HZ  
 LES SELECTIONS SUR S2 DOIVENT  
 REPRESENTER UN TOTAL DE 75.  
 64 + 8 + 2 + 1 = 75  
 FERMER (SUR "ON")  
 7  
 4  
 2  
 1

**S1**

DC	0	2	4
AC	1	3	4

50 HZ  
 BLANC  
 MAITRE

60 HZ  
 LUMIERE ROUGE DE NUIT  
 ESCLAVE