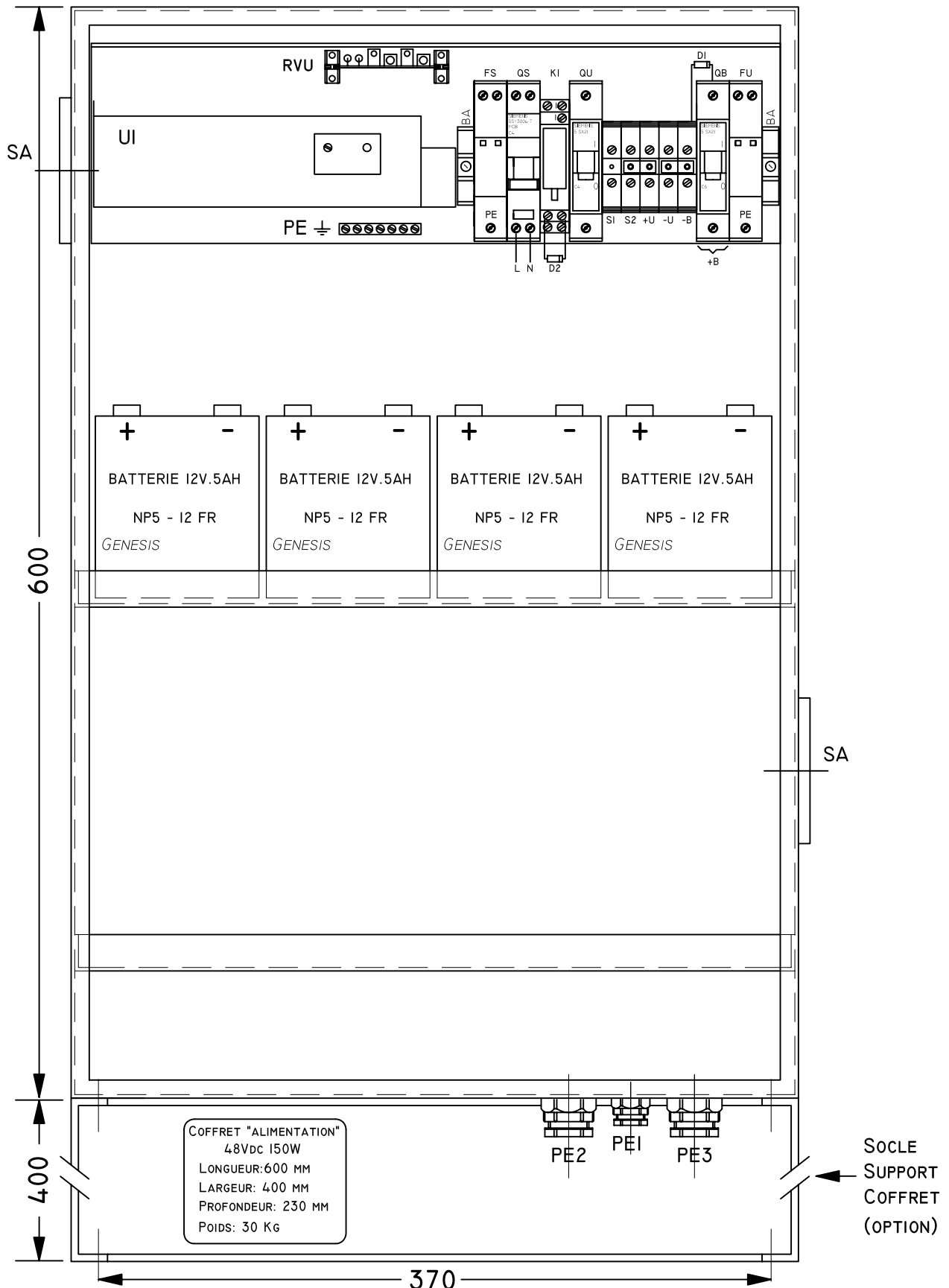




# COFFRET "ALIMENTATION" 48Vdc 150W

OBSTA  
2 rue Troyon  
92316 Sèvres  
[www.obsta.com](http://www.obsta.com)

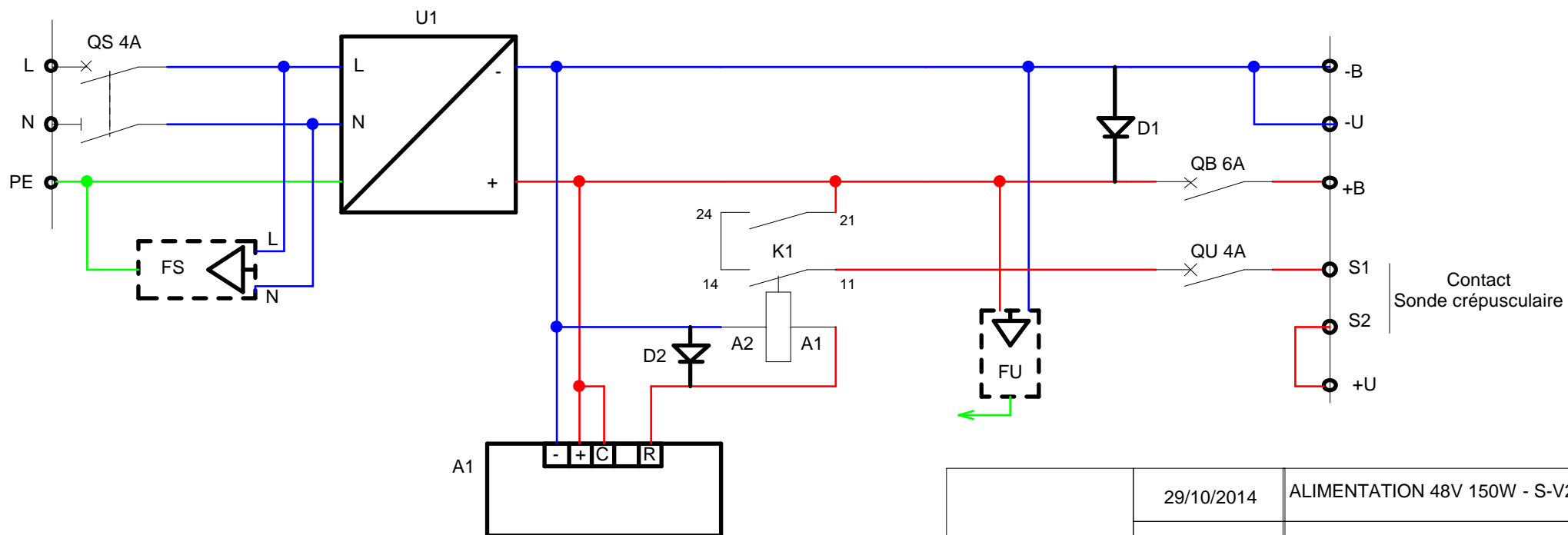
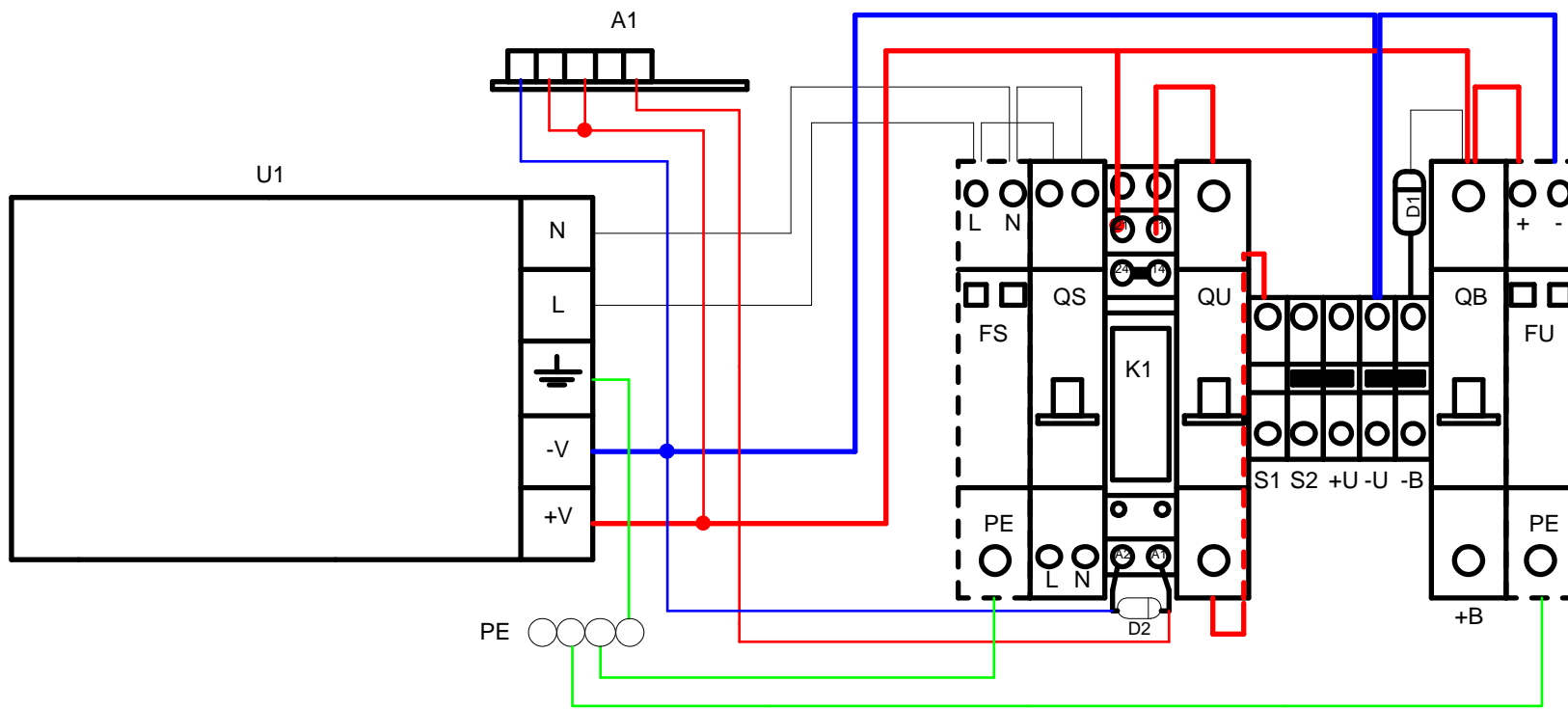


	Ed.1 :	Ed.2 :	Ed.3 :	Ed.4 :	Ed.5 :	E.S :	ECHELLE / SCALE :			
MISE À JOUR : UPDATE :	06/01/14					TOLÉRANCE : TOLERANCE :	ISO 2768-M	FORMAT : SIZE :	A4-V	
DESSINÉ PAR : DRAWING BY :	T.BARDOT					FOLIO				
VÉRIFIÉ PAR : APPROVED BY :	J.CARELLA					1/1				

COFFRET "ALIMENTATION" 48VDC 150W



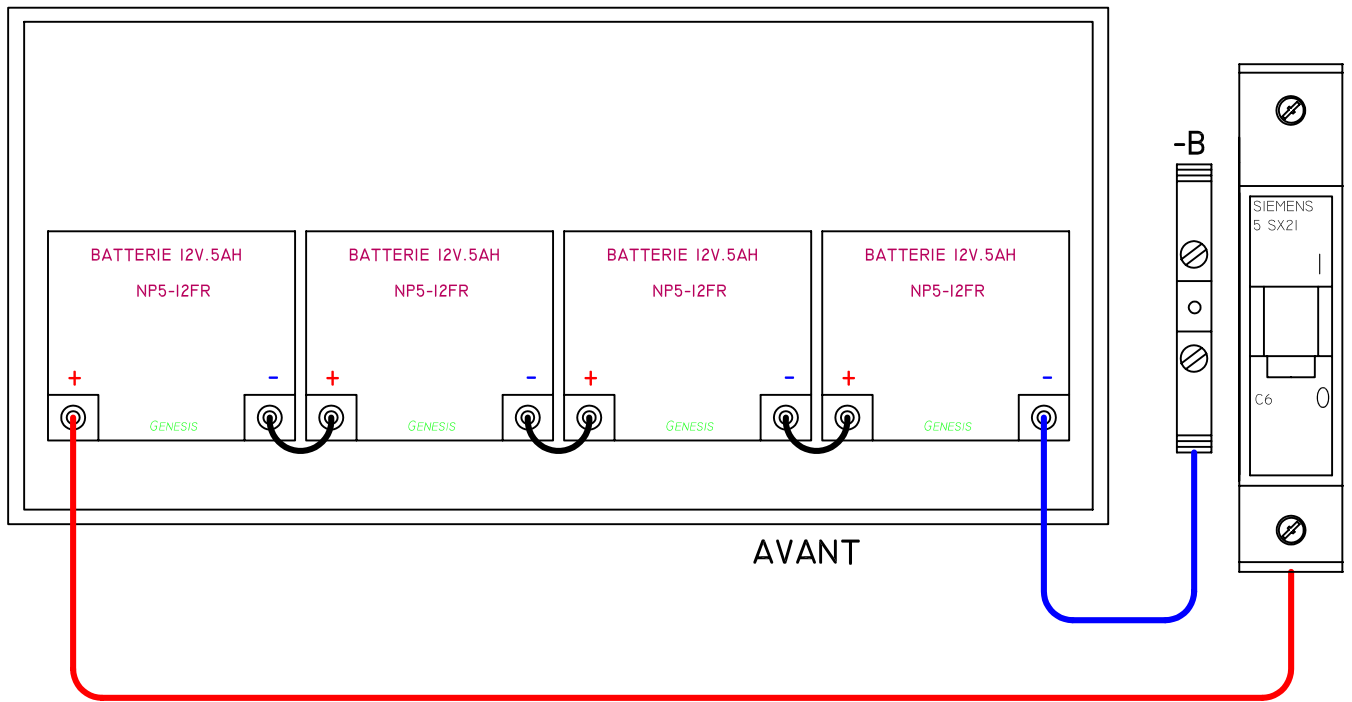
**AS 0308.3 PE1**



	29/10/2014	ALIMENTATION 48V 150W - S-V2
		XXXX

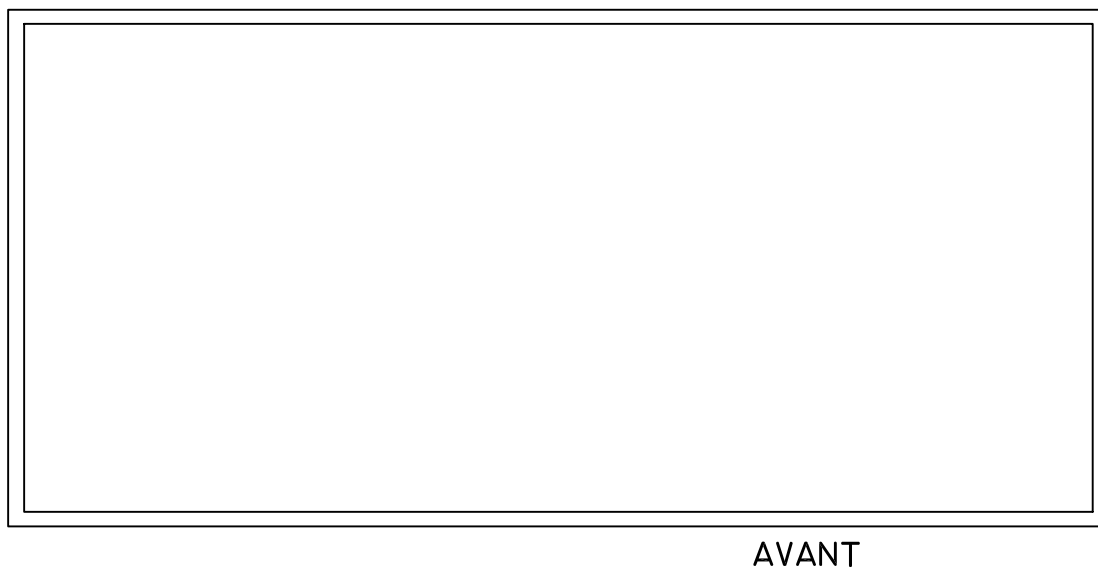
ETAGE  
DU HAUT

ARRIERE






ETAGE  
DU BAS

ARRIERE

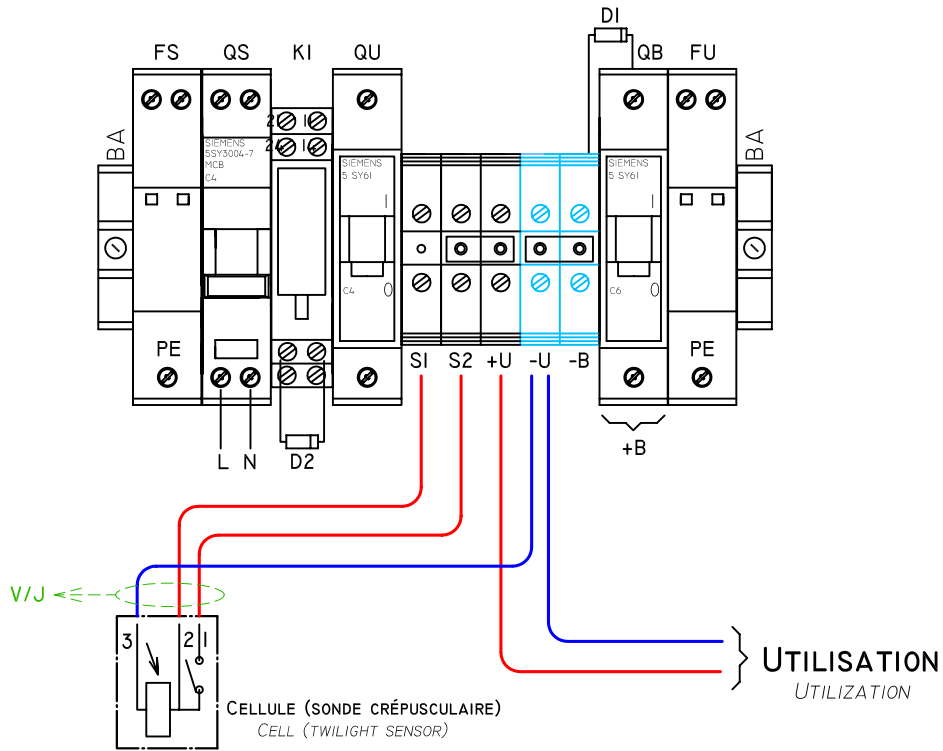


AVANT

	Ed.1 :	Ed.2 :	Ed.3 :	Ed.4 :	Ed.5 :	E.S :	Echelle / Scale :		
MISE À JOUR : CORRECTION :	06/01/14					TOLÉRANCE : TOLERANCE :	FORMAT : SIZE :	A4-V  	
DESSINÉ PAR : PREPARED BY :	T.BARDOT					FOLIO 1/1			
VÉRIFIÉ PAR : APPROVED BY :	J.CARELLA								
COFFRET "ALIMENTATION" 48Vdc 150W CÂBLAGE BATTERIES							AS 0308.3 P2		

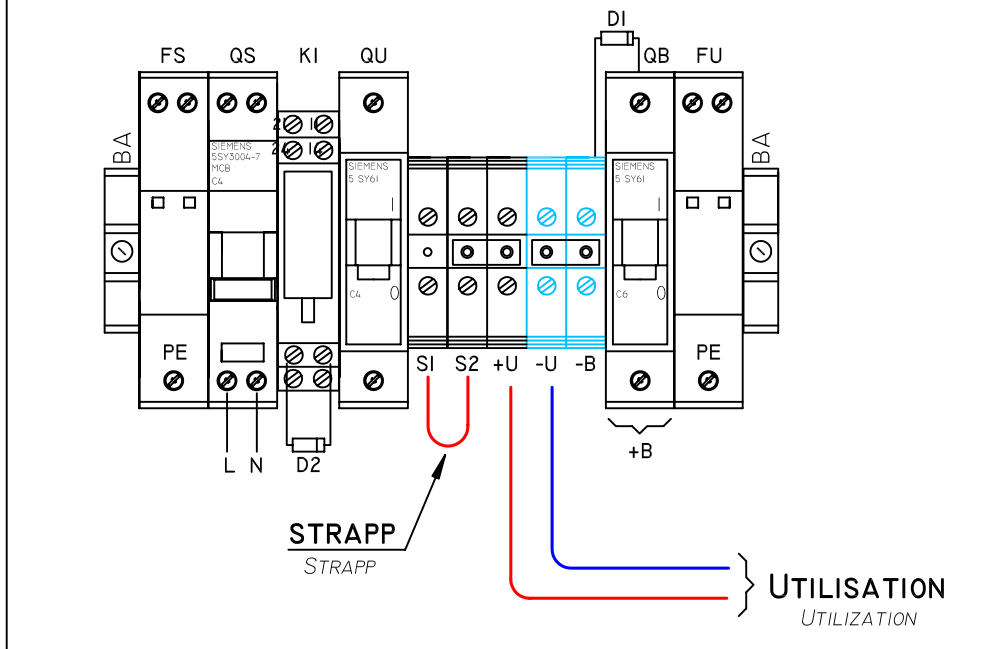
## BRANCHEMENT AVEC SONDE CREPUSCLAIRE

CONNECTION WITH TWILIGHT SENSOR



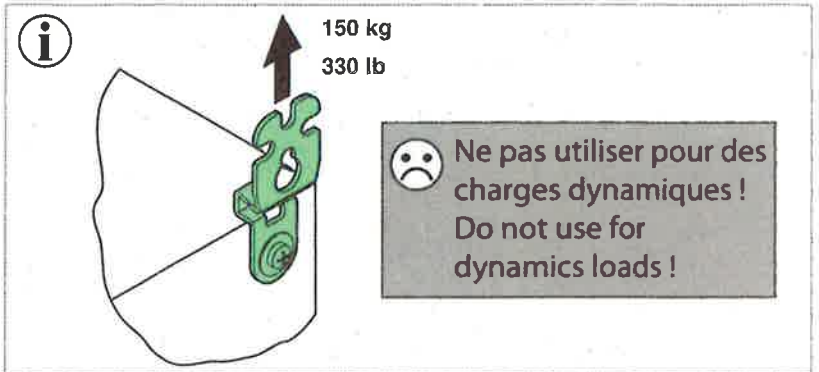
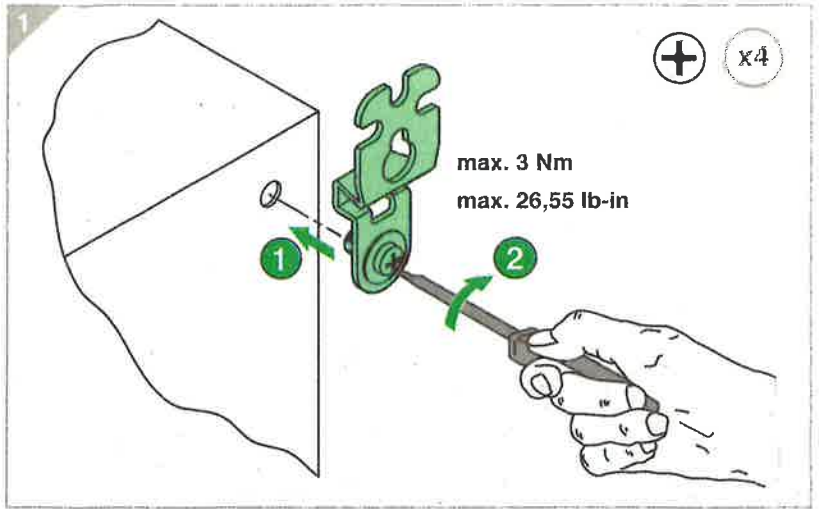
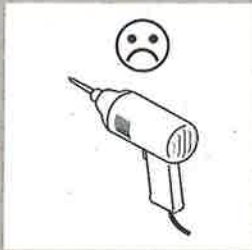
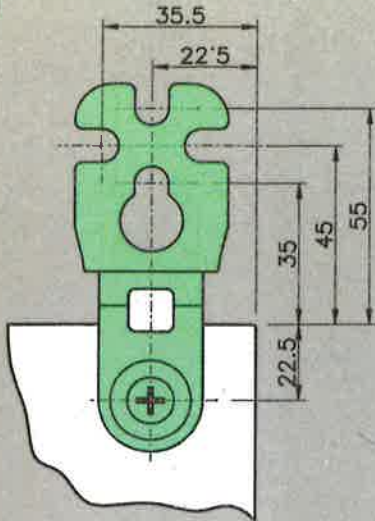
## BRANCHEMENT SANS SONDE CREPUSCLAIRE

CONNECTION WITHOUT TWILIGHT SENSOR



	ED.1 :	ED.2 :	ED.3 :	ED.4 :	ED.5 :	E.S :	ECHELLE / SCALE :		
MISE À JOUR : UPDATE :	01/07/14					TOLÉRANCE : TOLERANCE :	ISO 2768-M	FORMAT : SIZE : <b>A4-V</b>	
DESSINÉ PAR : DRAWING BY :	T.BARDOT					FOLIO			
VÉRIFIÉ PAR : APPROVED BY :	J.CARELLA					1/1			
COFFRET "ALIMENTATION" 48Vdc 150W BOX "SUPPLY" 48Vdc 150W						<b>AS 0308.3 PE2</b>			



**A****NSYAEFPSC ... NSYAEFPFXSC****A'****NSYAEFPSC ... NSYAEFPFXSC**